

NTP 91: Cepilladora

Wood Planer
Dégauchisseuse

Las NTP son guías de buenas prácticas. Sus indicaciones no son obligatorias salvo que estén recogidas en una disposición normativa vigente. A efectos de valorar la pertinencia de las recomendaciones contenidas en una NTP concreta es conveniente tener en cuenta su fecha de edición.

Redactor:

Tomás Piqué Ardanuy
Ingeniero Técnico Químico

CENTRO DE INVESTIGACIÓN Y ASISTENCIA TÉCNICA - BARCELONA

Objetivos

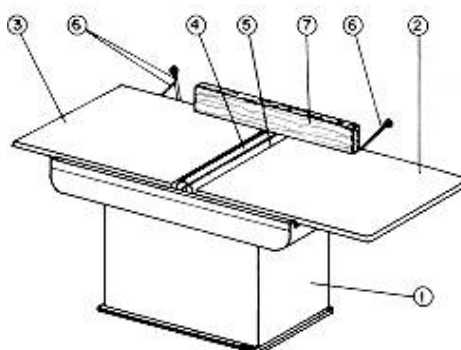
Dar a conocer los principales riesgos de la máquina en sus distintos procesos de trabajo y las protecciones más adecuadas tendentes a evitar la actualización de estos riesgos. No se consideran en esta ficha los riesgos generales de esta máquina comunes a otras máquinas y/o procesos (ej: contactos eléctricos, incendio, atrapamiento entre transmisiones, etc.).

Identificación de la máquina

La cepilladora, llamada también con frecuencia labrante, se utiliza fundamentalmente para "planear" o "aplanar" una superficie de madera. Si la superficie cepillada es la cara de la pieza a la operación se la define como "planeado", mientras que si la superficie cepillada es el canto de la pieza a la operación se la denomina como "canteado". Se pretende con esta operación que la superficie sea recta en la dirección longitudinal y en la transversal y que diagonalmente no presente torsión alguna, es decir, que no esté "alabeada".

La cepilladora está formada de un bastidor que soporta el plano de trabajo rectangular, compuesto de dos mesas horizontales entre las cuales está situado el árbol portacuchillas.

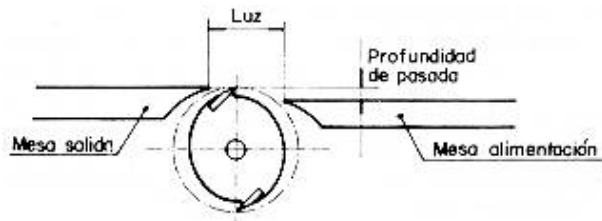
- 1 BASTIDOR EN FORMA DE CAJON
- 2 MESA DE COLOCACION O ENTRADA
- 3 MESA DE SALIDA
- 4 ARBOL PORTACUCHILLAS
- 5 LABIOS DE LA MESA
- 6 AJUSTE DE LA MESA EN LONGITUD Y ALTURA
- 7 REGLA DE TOPE O GUIA



Esquema de la cepilladora

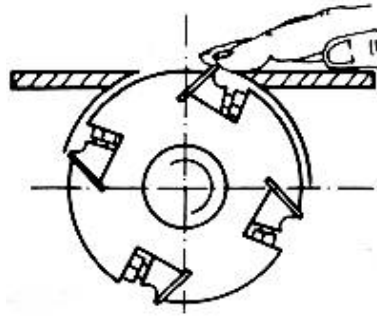
La mesa de alimentación es generalmente la más larga de las dos, su reglaje en altura es a un nivel inferior al del plano horizontal de la mesa de salida que es tangente al cilindro engendrado por la arista de corte de las cuchillas. La diferencia en altura entre las dos

mesas determina la profundidad de pasada (espesor de madera quitada por la herramienta).



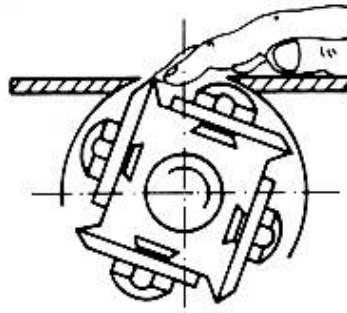
Principio de funcionamiento de la cepilladora

El árbol portacuchillas debe ser cilíndrico, en acero duro, cuidadosamente equilibrado dinámicamente; posee de dos a cuatro ranuras para el alojamiento de las cuchillas de corte fijadas mediante tornillos de anclaje.



Árbol portacuchillas cilíndrico

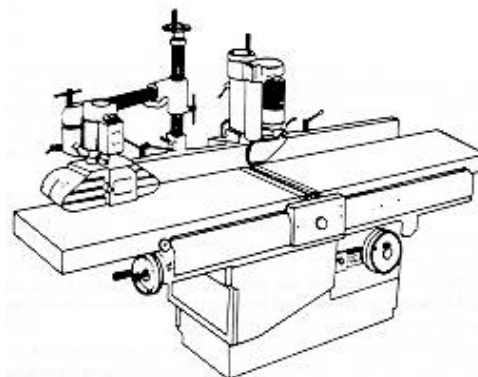
Este apartado merece especial atención por los problemas de accidentabilidad que pueden presentarse a partir de la mala fijación o incorrecto centrado de las cuchillas. Es importante dejar constancia de que los árboles portacuchillas de sección cuadrada están prohibidos por el artículo 103 de la Ordenanza Laboral de la Madera.



Árbol portacuchillas de sección cuadrada

Generalmente, las operaciones de planeado y canteado en una misma pieza de madera se ejecutan mediante dos pasadas consecutivas de la cara y el canto sobre el árbol portacuchillas de la cepilladora (la operación de canteado se realiza adaptando sobre la regla guía la cara previamente aplanada de la pieza).

En la actualidad, algunas cepilladoras llevan incorporado un árbol de corte vertical, provisto de motor independiente que permite la realización simultánea de las operaciones de planeado y canteado.



Cepilladora con árbol de canteado incorporado

Datos de accidentabilidad

De un total de 630 accidentes graves y 11 accidentes mortales ocurridos en la provincia de Barcelona en la Industria de la Madera entre los años 1972 - 1981, en la cepilladora se han contabilizado 94 accidentes graves y ninguno mortal, lo que representa el 14,92% del total de los accidentes graves del sector y el 21,86% de los accidentes graves ocurridos en máquinas del sector.

A estos datos de accidentabilidad es preciso añadir que se han contabilizado en el período de tiempo de la muestra 31 accidentes graves en la máquina universal que no se han podido distribuir entre sus máquinas-herramientas componentes al no especificarse en el Impreso de Notificación del Parte de Accidente la parte del agente en que se produjo el accidente.

Riesgos específicos

Contacto con las herramientas de corte

Es el riesgo más importante de la cepilladora y el que origina la práctica totalidad de los accidentes en la misma.

El contacto con las cuchillas de corte puede producirse por la zona posterior de la guía o parte no activa de las cuchillas (riesgo que rara vez se actualiza en accidente), o por su parte anterior o zona de operación (riesgo que se actualiza muy repetitivamente en accidente).

El riesgo de contacto con las cuchillas en la zona de operación se actualiza debido primordialmente a:

- Retroceso violento de la pieza que se trabaja. Tal retroceso se da al producirse una variación (incremento) en la resistencia a la penetración de la herramienta en la madera motivada por la aparición de nudos, contravetas u otras irregularidades. Ello provoca que las manos del operario que permanecen en todo momento muy próximas a las herramientas de corte guiando (mano izquierda) o empujando (mano derecha) la pieza queden al descubierto sobre las cuchillas. El retroceso no acostumbra a ser limpio y por tanto las manos rara vez caen en la zona de árbol portacuchillas ocupada por la pieza; más bien el efecto que se produce es un rebrincamiento de la pieza y la caída de las manos en el fragmento excedente del árbol portacuchillas no ocupado por la pieza.
- Vuelco de piezas en operaciones de canteado. El vuelco se produce al variar la resistencia a la penetración de la herramienta en la madera durante el cepillado de cantos en piezas de poco espesor o inestables, cayendo las manos sobre las cuchillas.

Ambos casos engloban la práctica totalidad de los accidentes graves en la cepilladora. En el desarrollo de estas operaciones rara vez la pieza ocupa toda la longitud del árbol portacuchillas, sino que existe generalmente un fragmento del árbol portacuchillas ocupado por la propia pieza que se trabaja y un fragmento libre, excedente de la zona ocupada por la pieza. Es en este fragmento libre donde mayoritariamente las manos del operario que guían y/o empujan la pieza entran en contacto con las cuchillas en movimiento al rebrincar o volcar la pieza.



Operación de canteado dejando al descubierto un fragmento considerable del árbol portacuchillas

El contacto con las cuchillas en el punto de operación puede igualmente producirse por los siguientes motivos:

- Deficiente emplazamiento de las manos sobre la pieza a trabajar. Dedos colgando fuera de la superficie de apoyo de la pieza, próximos a las cuchillas de corte con el consiguiente riesgo de contacto con las mismas al variar la uniformidad del avance de la pieza por rebrincamiento de la misma.



Operación de planeado dejando al descubierto un fragmento considerable del árbol portacuchillas.

- Cepillado de piezas de reducidas dimensiones, lo que comporta poca superficie de apoyo y por tanto un defecto de presión sobre la pieza al ser atacada por las cuchillas, lo que facilita su retroceso o vuelco al producirse una variación en la resistencia a la penetración de las cuchillas en la madera.
- Efecto estroboscópico que hace que el árbol portacuchillas parezca totalmente parado, estando en funcionamiento.
- Limpieza de las mesas con la máquina en marcha.

Golpes y/o contusiones por el retroceso imprevisto y violento de la pieza que se trabaja

Este riesgo tan sólo en contadas ocasiones se traduce en accidente para el operario que conduce la operación, dada su situación durante la alimentación de la pieza; el riesgo de golpes por la pieza proyectada puede más bien afectar a personas que deambulen o tengan su puesto de trabajo en la zona posterior a la de la dirección y sentido de alimentación de la pieza.

Sin embargo, el retroceso de la pieza implica frecuentemente que las manos del operario que conducen la operación se precipiten hacia las herramientas de corte, entrando en contacto con las mismas.

El retroceso de la pieza es generalmente debido a:

- Mal estado de los tableros que forman la mesa de trabajo. Labios de las mesas mellados, dentados o astillados, lo que provoca atascos o enganches de la madera durante el trabajo que posibilitan su proyección violenta.
- Ajuste defectuoso de las mesas de trabajo.
- Incorrecto afilado de las herramientas de corte.
- Utilización de maderas con nudos o irregularidades que rompen la continuidad de la alimentación manual.

Proyección de herramientas de corte y accesorios en movimiento

Si bien este riesgo rara vez se actualiza en accidente, en caso de que éste se produjera las consecuencias del mismo se presumen muy graves.

Su actualización puede ser debida a:

- Empleo de materiales de mala calidad o con defectos en la construcción del árbol y de las cuchillas.
- Montaje defectuoso de cuchillas y accesorios en el árbol.
- Equilibrado incorrecto de las cuchillas y accesorios.
- Uso de herramientas de corte con resistencia mecánica inadecuada.
- Abandono de herramientas en proximidades del árbol.

Sistemas de prevención

Sobre contacto con las herramientas de corte

En operaciones con la cepilladora es preceptiva la protección del fragmento de árbol portacuchillas situado en la zona posterior de la guía o zona no activa del árbol con cobertores, bien de reglaje manual o bien autorregulables, a fin de evitar contactos fortuitos en esa zona.

La alimentación de la pieza debe realizarse SIEMPRE en sentido contrario al del giro del árbol. Con ello se logra una sujeción más correcta de la pieza, ya que a las elevadas velocidades de trabajo de la máquina, la alimentación de la pieza en el sentido de giro del árbol incrementa considerablemente la posibilidad de proyección de la misma, ya que las cuchillas "tiran" de la madera hacia la salida y paralelamente crece el riesgo de que las manos del operario se precipiten hacia las cuchillas de corte y entren en contacto con ellas.

La conducción de la madera hay que hacerla de forma tal que se evite que las manos del operario que guían y empujan la pieza entren en contacto con las cuchillas. Para ello es recomendable colocar la mano izquierda sobre el extremo anterior de la pieza apretándola contra la mesa, manteniendo los dedos cerrados; la mano derecha situada en el extremo posterior de la pieza la empuja hacia adelante. Cada pieza hay que conducirla, si sus dimensiones lo permiten, de tal modo que después de colocada no haya necesidad de variar la situación de las manos. En el cepillado de piezas largas, cuando el extremo anterior de la pieza haya sobrepasado unos 40 cm el árbol portacuchillas, se detiene el avance, se sujeta la pieza con la mano derecha mientras que la izquierda vuelve nuevamente a disponerse detrás del árbol portacuchillas, iniciándose la realimentación de la pieza.

En la parte anterior de la guía o zona de operación existe generalmente un fragmento del árbol portacuchillas ocupado por la propia pieza que se trabaja y un fragmento libre, excedente de la zona ocupada por la pieza y en el que es preceptible aplicar una regla general válida para todas las máquinas: "Cubrir la parte de la herramienta de corte que no se utilice". En la cepilladora este aspecto podría conseguirse ajustando la guía a las dimensiones de la pieza para cada operación, de modo que se evitara la existencia de un fragmento libre del árbol portacuchillas; sin embargo, la puesta en práctica de esta solución, si bien es válida para alguna operación aislada, no lo es para el global de operaciones a realizar en la cepilladora, ya que la misma implicaría un desgaste muy rápido del filo de las cuchillas en su parte anterior quedando intactas en su zona posterior restante y ello va contra los intereses del usuario que precisan de un desgaste uniforme de las cuchillas en toda su longitud. Es por consiguiente preceptiva la instalación de protectores que garanticen que a lo largo de la operación de cepillado no quede accesible el fragmento de árbol portacuchillas excedente del ocupado por la pieza.



Vista del protector regulable del excedente del árbol portacuchillas no ocupado por la pieza

Protectores de reglaje manual

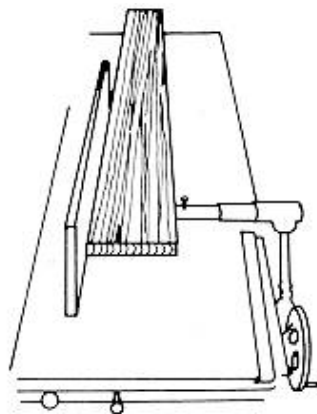
En general, todos ellos presentan el inconveniente de que deben ser reglados para las distintas necesidades del corte, lo que implica una pérdida de tiempo.

Se describen a continuación algunos de ellos:

a) Puente de regulación manual

Válido para operaciones de planeado y canteado.

Está constituido por elementos que se recogen telescópicamente uno dentro del otro, desplegándose según las distintas dimensiones de las piezas a cepillar hasta conseguir la cobertura total del fragmento de árbol portacuchillas excedente del ocupado por la pieza.



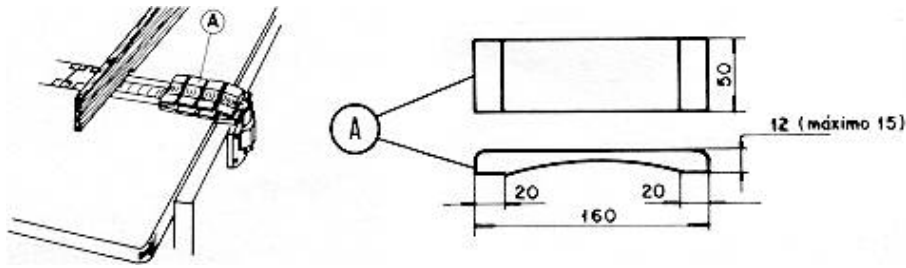
Esquema del protector telescópico

Debe permitir la cobertura del árbol portacuchillas en toda su longitud (posición de máxima apertura de la guía).

b) Cubierta Plegable

Válida para operaciones de planeado y canteado.

La cubierta está constituida por una serie de piezas de madera provistas de una concavidad en el centro con objeto de que al ser colocadas sobre la superficie de la mesa no puedan ser atacadas por las cuchillas.



Esquema del protector de cubierta plegable



Vista del protector de cubierta plegable

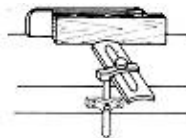
Las distintas piezas de madera van unidas entre sí mediante charnelas con el fin de permitir su despliegamiento hasta conseguir la protección del fragmento del árbol portacuchillas no ocupado por la pieza, consiguiéndose su protección total mediante el ajuste de la guía a las necesidades del corte.

Debe permitir la cobertura del árbol portacuchillas en toda su longitud (posición de máxima abertura de la guía).

b) Protector Telescópico

Válido para operaciones de planeado y canteado.

Está constituido por una placa ligeramente curvada de madera o metálica, de fácil construcción y montada sobre un eje vertical que se desliza a través de una abrazadera fijada a la bancada de la máquina.



Para operaciones de canteado el dispositivo se regula en profundidad mediante el tornillo situado en la parte superior del soporte de la placa, de modo que cubra el excedente del árbol que no quede cubierto por la pieza que se trabaja.



Para operaciones de planeado, el protector puede reglarse en altura mediante el tornillo existente en la abrazadera y en profundidad hasta establecer contacto con la guía, de modo que cubra toda la longitud del árbol portacuchillas, pasando la pieza por debajo de la placa. Asimismo, puede utilizarse como protector tan sólo del fragmento de árbol portacuchillas no ocupado por la pieza.

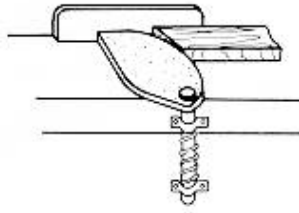
Protectores autorreglables

Presentan la ventaja sobre los anteriores de no precisar su reglaje para las distintas dimensiones de las piezas a mecanizar, evitando por consiguiente la pérdida de tiempo que ello suponía.

Se describen a continuación unos cuantos:

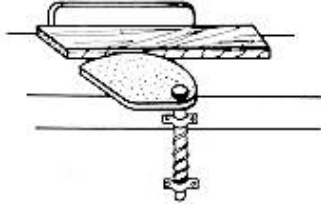
a) Protector de Sector Plano

Está constituido por un sector de madera o metal colocado horizontalmente a 5 mm aproximadamente por encima del nivel del tablero o mesa de salida y que gira sobre un eje vertical dispuesto en la mesa de colocación al lado del árbol portacuchillas. En su posición inicial, el sector está retenido tangencialmente por la guía y cubre totalmente la herramienta de corte.

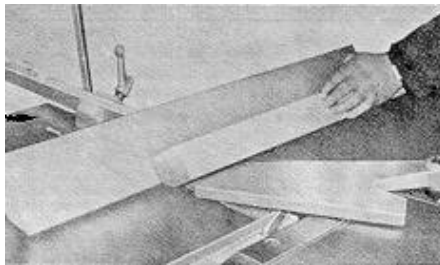


Protector de sector plano

Cuando se empieza a cepillar una pieza, ésta empuja el sector que por su forma especial y girando sobre el eje, se apoya siempre tangencialmente sobre la pieza que se trabaja y cubre la parte del árbol que quedaría al descubierto según el ancho de la pieza



Abertura de la protección por la presión de avance de la pieza

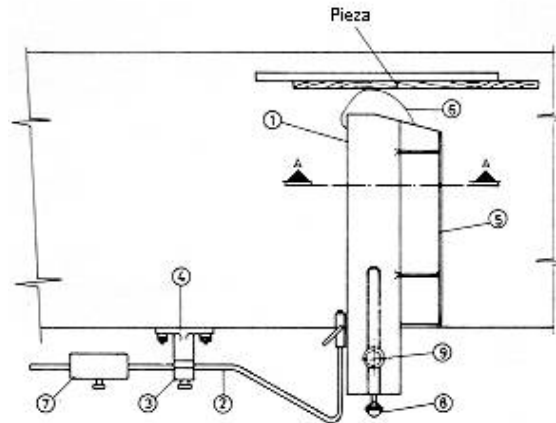
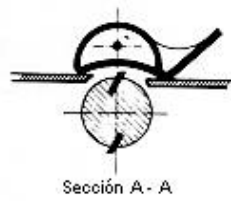


Vistas del protector de sector plano

Una vez finalizada la operación, la pieza que ha sobrepasado el árbol, deja libre la cubierta volviendo ésta a su posición inicial merced a la acción de un resorte antagonista que va unido al eje.

b) Puente de Regulación Automática

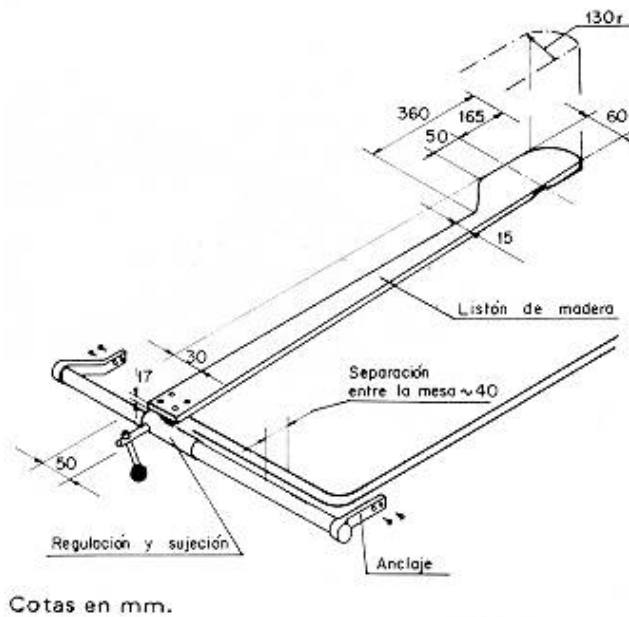
Está constituido por una placa ligeramente curvada en aleación ligera (1), un brazo (2), un perno de rotación (3) con soporte de anclaje (4) y un contrapeso (7) con tornillo de bloqueo. La protección cubre continuamente el árbol portacuchillas y un plano inclinado (5) permite su desplazamiento en altura bajo la acción de la pieza durante el cepillado. En el extremo del puente, un pequeño protector móvil (6) tipo Sector Plano, mantenido por un resorte, sirve para realizar trabajos de canteado y también para planear piezas de reducidas dimensiones



Esquema del puente de regulación automática

Protector para operaciones de canteado

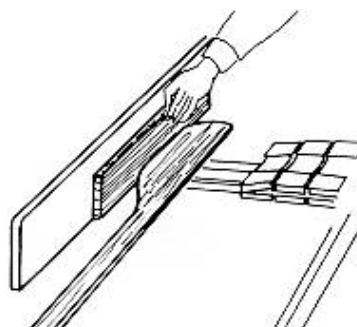
Consiste en un listón de madera sujeto al extremo de la mesa de salida y desplazable sobre un eje.



Esquema del listón para cantear

En virtud de la elasticidad de la madera, la aleta final que cubre el árbol portacuchillas aprisiona fuertemente la pieza contra la guía durante el canteado.

La utilización del listón para cantear requiere de una protección complementaria del fragmento excedente del árbol portacuchillas.



Operación de canteado

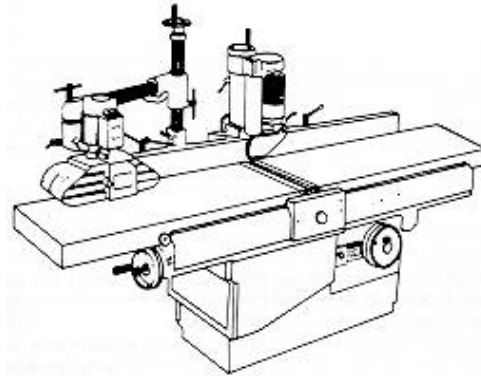
Carro de alimentación automática

Es un sistema tractor por rodillos que realiza automáticamente la alimentación de piezas de madera a la zona de operación de la cepilladora.

Sin ser en sí mismo un protector específico de la cepilladora, debe considerarse como tal, ya que manteniendo la madera apretada contra el órgano cortante, sustituye a las manos en la zona peligrosa.

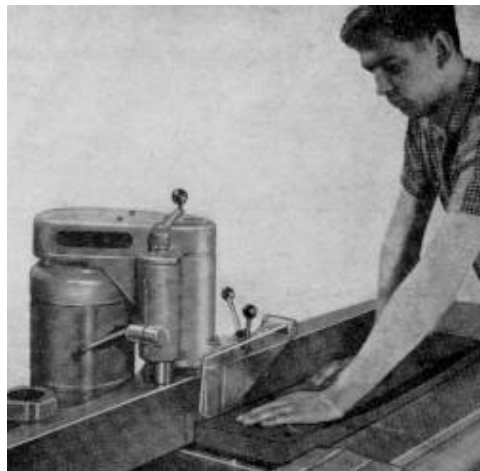
Protección del árbol vertical en operaciones simultáneas de cara y canto

Las cuchillas verticales para cepillar el canto en operaciones silmultáneas de planeado-canteado deberán estar protegidas por un dispositivo que las oculte en posición de reposo.



Cepilladora con árbol de canteado incorporado

Este dispositivo deberá levantarse por la presión de avance de la pieza, dejando accesible la parte del árbol necesaria para la operación. Deberá recubrir automáticamente el útil después de pasar la pieza.

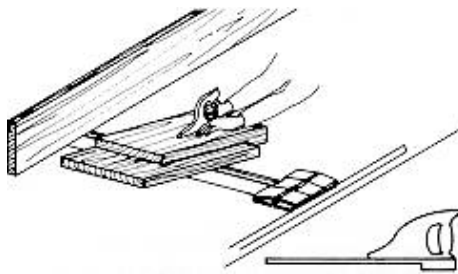


Vista de protección en operaciones de cepillado simultáneo de cara y canto

Empujadores

Como norma general, los empujadores no deben considerarse en ningún caso como elementos de protección en sí mismos, ya que no protegen directamente la herramienta de corte, sino las manos del operario al alejarlas del punto de peligro. Deben por tanto considerarse como medidas complementarias de las protecciones existentes, pero nunca como sustitutorias de las citadas protecciones.

Su utilización es básica en la alimentación de piezas de reducidas dimensiones, así como instrumento de ayuda para el "fin de pasada" en piezas grandes.



Uso de empujadores en el cepillado de piezas cortas

Sobre retroceso imprevisto y violento de la pieza que se trabaja

Para eliminar la posibilidad de actualización de este riesgo en accidente, se deben tener presentes los siguientes aspectos:

- Los labios de las mesas de alimentación y salida no presentarán aspectos mellados, dentados o astillados a fin de evitar atascos o enganches de la madera durante su alimentación.
- El ajuste de las mesas de trabajo a las necesidades de cada corte implica que la mesa de salida ha de estar siempre enrasada - con la superficie cilíndrica descrita por el filo de las cuchillas. La mesa de alimentación, paralela siempre a la de salida, debe situarse más baja en la magnitud correspondiente al espesor de viruta deseado. Si la mesa de salida está por encima de la arista superior del cilindro descrito por las cuchillas, la pieza choca contra la mesa y, si por el contrario está por debajo, la pieza resulta socavada por las cuchillas. Ambas circunstancias son peligrosas y se evitan con un correcto reglaje de la masa de salida.
- Las cuchillas de corte montadas en el árbol han de presentar un correcto afilado. La pérdida de filo incrementa considerablemente la resistencia a la penetración del útil en la pieza implicando con ello un elevado riesgo de proyección de la pieza que se mecaniza.

Sobre proyección de herramientas de corte y accesorios en movimiento

Para disminuir y a ser posible evitar la actualización de este riesgo en accidente, es necesario cumplir con las siguientes medidas preventivas:

- Construcción de las cuchillas y árbol portacuchillas en materiales de primera calidad y sin defectos.
- Fijación y montaje correcto de las cuchillas al árbol.
- Afilado y equilibrado perfecto de las cuchillas. El equilibrado es una operación muy importante en esta máquina ya que a la elevada velocidad de rotación del árbol es indispensable que esté perfectamente equilibrado, o sea, que las cuchillas han de tener siempre el mismo peso dos a dos. No cabe duda que para conseguir dicho equilibrio es necesario también que los tornillos y arandelas para la fijación sean idénticos entre sí. Hay que cerciorarse del equilibrado a períodos regulares de tiempo.

Legislación

Ordenanza General de Seguridad e Higiene en el Trabajo (Orden 9.3.71).

Ordenanza Laboral de la Madera (Orden 28.7.69) (Capítulo IX, artículo 103).

Bibliografía

(1) INSHT

Labras o Cepilladoras

(Hoja Divulgadora D.S.7)

(2) NATIONAL SAFETY COUNCIL

Wood Jointers

(Data Sheet 280. Revisión A)

(3) INRS

Dégauchisseuses

(Note n° 912-76-74)

(4) INSHT

Cepilladora

(Serie: Agentes Materiales. Clave: 014.26.481.00)