

NTP 87: Equipo eléctrico en máquinas herramientas. Medidas de seguridad

Electrical equipment of machine-tools. Safety measures
Equipment électrique des machines-outils. Mesures de sécurité

Las NTP son guías de buenas prácticas. Sus indicaciones no son obligatorias salvo que estén recogidas en una disposición normativa vigente. A efectos de valorar la pertinencia de las recomendaciones contenidas en una NTP concreta es conveniente tener en cuenta su fecha de edición.

Redactor:

Ricardo Chavarría Cosar
Ingeniero Técnico Eléctrico

CENTRO DE INVESTIGACIÓN Y ASISTENCIA TÉCNICA - BARCELONA

Objetivo

El gran desarrollo tecnológico de las últimas décadas ha posibilitado que, mediante la aparición de nuevos dispositivos eléctricos aplicados a las máquinas, sean éstas las que efectúen la mayoría de trabajos, realizándolos incluso con mucha más precisión y rapidez de lo que es capaz el hombre.

Sin embargo, no es menos cierto que la utilización de las máquinas implica un riesgo para el personal encargado de su funcionamiento y control.

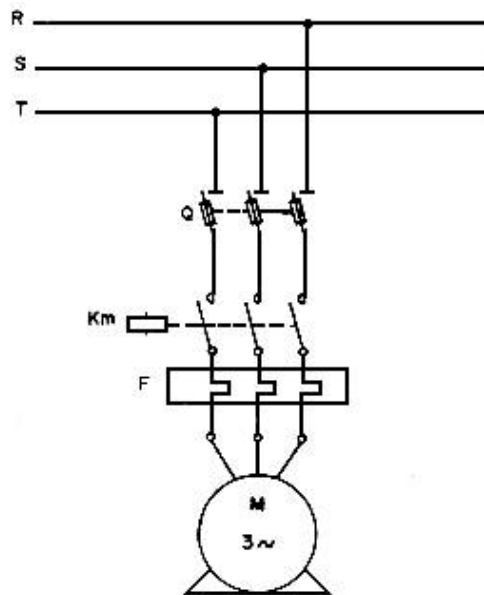
Esta nota trata de destacar y centrar la atención en los aspectos fundamentales relacionados con el equipo eléctrico de las máquinas-herramienta para reducir los posibles riesgos de accidente derivados de fallos o funcionamientos deficientes de dicho equipo eléctrico.

Circuitos que componen el equipo eléctrico de una máquina

En el equipo eléctrico de las máquinas-herramientas de uso general, se distinguen básicamente los siguientes circuitos:

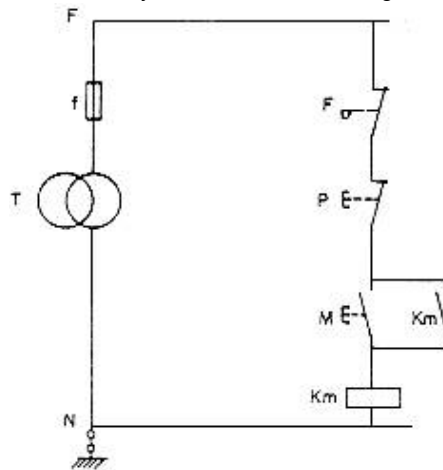
Circuito de potencia

Es el circuito que transporta la energía a los aparatos (motores, refrigeración, calefacción, etc.) que la utilizan directamente para el trabajo realizado por la máquina; generalmente, este circuito va unido directamente a la instalación (de baja tensión) de distribución de energía eléctrica del local, y contiene los medios para generar, convertir, distribuir o utilizar la energía eléctrica



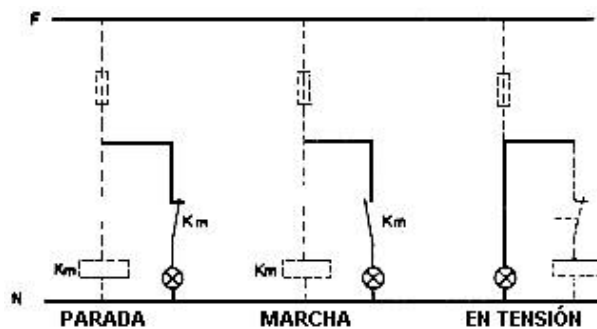
Circuito de mando

Es el circuito monofásico, o eventualmente a corriente continua, utilizado para ordenar, gobernar, avisar, medir, etc., los elementos de funcionamiento de la máquina y permite asegurar la protección eléctrica del circuito de potencia (sobrecargas, etc.), la seguridad del personal encargado de su funcionamiento y en cierta medida la seguridad de los elementos mecánicos.



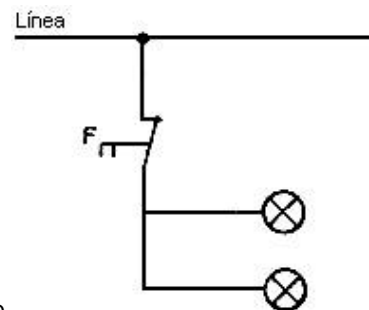
Circuito de señalización

Este circuito va generalmente unido directamente al circuito de mando y alimenta los dispositivos acústicos y/o luminosos del mismo.



Circuito de iluminación

Es el circuito o circuitos destinados a asegurar la iluminación del puesto de trabajo y la iluminación temporal de algunos emplazamientos donde se efectúan operaciones frecuentes (reglaje de útiles, modificaciones de los circuitos de fluidos, etc.).



La alimentación a este circuito es independiente de la del circuito de mando.

Especificaciones generales

En la concepción de un esquema de funcionamiento de una máquina debe imperar la idea de que la misma funcione correctamente, pero ello significa no sólo estudiar el equipo de forma que en condiciones normales la máquina cumpla exactamente todos los ciclos de trabajo previstos, sino procurar que los posibles fallos en cualquiera de los componentes del circuito, por otro lado siempre probables, puedan dar lugar a situaciones de peligro comprometiendo la seguridad del personal encargado de su manejo y la de la propia máquina.

Dentro del equipo eléctrico de una máquina destaca por valor propio el circuito de mando, o sea donde se generan las órdenes que darán lugar a las maniobras de la máquina; es por ello que un fallo (defecto) en el mismo implica la posibilidad de una maniobra prevista por lo que es muy importante que los elementos que lo componen tengan un grado de fiabilidad alto, pero además es necesario que su unión, situación, en fin, el diseño de su conexión sea tal que, además de estar previsto para transmitir las órdenes correctas para un funcionamiento normal, sea capaz de asegurar asimismo que un fallo cualquiera en unos de sus componentes o conexiones no representará una situación peligrosa para el operario.

Por lo tanto, podemos decir que la concepción de un circuito de mando de seguridad tendrá presente los dos factores siguientes:

- La fiabilidad de sus componentes
- La interconexión de los mismos

La fiabilidad podemos definirla como la característica de un dispositivo (elemento) de realizar la función establecida, bajo unas determinadas condiciones de utilización y por un período de tiempo determinado.

En cuanto a la fiabilidad de componentes, aunque la tasa de fallos de los mismos sea mínima, la probabilidad de avería no es nunca igual a cero.

La interconexión de los componentes debe realizarse "contra fallos" tendiendo a asegurar la maniobra de la máquina contra riesgos.

LA MISIÓN FUNDAMENTAL DEL DISEÑO DE UN CIRCUITO SERÁ, PUES, LA DE CONSEGUIR EL MAYOR NIVEL DE SEGURIDAD PARA LA MANIOBRA.

El nivel de seguridad se seleccionará de acuerdo con el nivel de riesgo a cubrir; cuanto mayor sea el nivel de riesgo, más se tendrán en cuenta las posibilidades débiles de aparición de defectos.

Cualquier equipo o sistema industrial, para que sea seguro, tiene que tener presente tanto los fallos y deficiencias más usuales que pueden afectar a los diversos elementos, como las influencias externas a que pueden verse sometidos. (En la Nota Técnica 70.83 quedan relacionados los fallos e influencias que pueden influir en el funcionamiento de un equipo o sistema industrial.)

Condiciones de seguridad del equipo eléctrico de una máquina o sistema industrial

En la concepción del equipo eléctrico de una máquina debe imperar, como ya se ha mencionado, la utilización de componentes contra fallos, para que la respuesta del mismo ante la aparición de cualquier defecto sea la detención del movimiento o proceso peligroso.

Por ello, el circuito de una máquina debe asegurar básicamente que:

Un defecto accidental en el circuito de mando no producirá:

- La puesta en marcha intempestiva de los elementos móviles de la máquina.
- La imposibilidad de paro de la misma.
- La eliminación de las protecciones de los elementos móviles de la máquina.

La variación o interrupción de la alimentación, no producirá: el arranque intempestivo de la máquina al restablecerse la alimentación.

Las órdenes de parada, tendrán prioridad sobre las de marcha.

Asimismo, es muy importante tener presente, en relación al circuito de mando, los siguientes puntos:

La alimentación al mismo se realizará preferentemente a través de transformador.

No se emplearán autotransformadores, ya que estos no proporcionan una separación galvánica de los circuitos.

Se conectará a tierra; esta tierra puede ser separable para permitir comprobaciones.

Los elementos de mando se conectarán con un extremo al polo que está conectado a tierra.

Los contactos de mando se conectarán al otro polo del circuito.

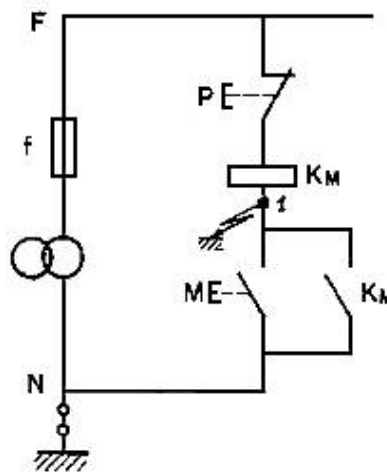
Ejemplos de conexión

1. Un defecto accidental en el circuito de mando no produciría:

a) La puesta en marcha intempestiva de la máquina.

Esquema de concepción errónea

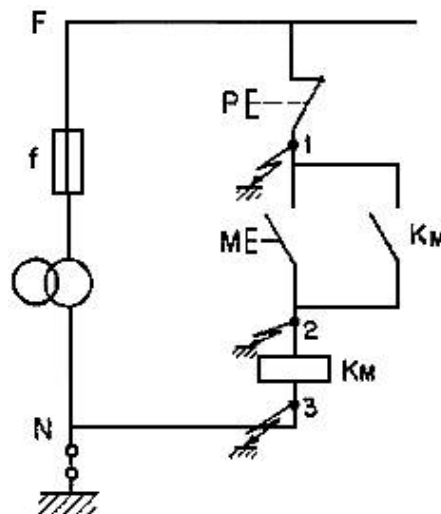
Un defecto a masa en el punto 1 provoca la puesta en marcha intempestiva de la máquina.



Esquema de buena concepción

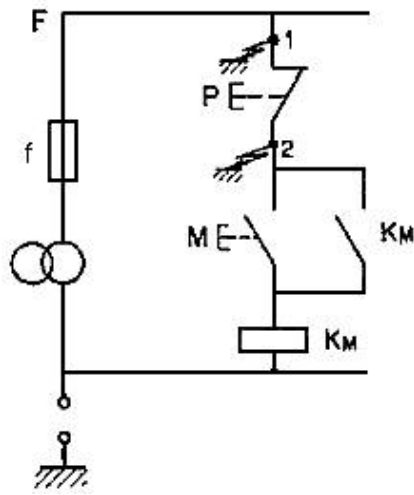
Un defecto a masa en:

- Punto 1, salta el fusible f.
- Punto 2, salta el fusible f cuando accionamos el pulsador de puesta en marcha.
- Punto 3, no afecta a la maniobra, la máquina funciona correctamente.



b) La imposibilidad de paro de la máquina.

Esquema de concepción errónea



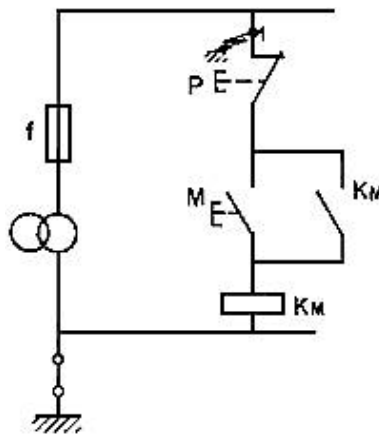
Circuito no conectado a tierra:

El primer defecto en el punto 1 no influye en la maniobra pero no es detectado; a la aparición del segundo defecto 2, la máquina una vez puesta en marcha ya no podrá detenerse.

Esquema de buena concepción

Circuito conectado a tierra:

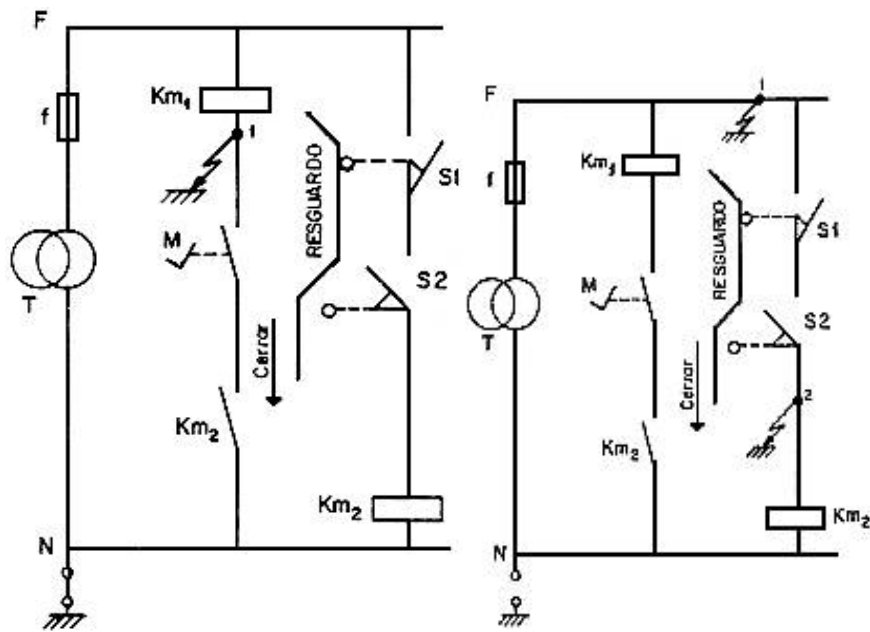
El primer defecto en el punto 1 provoca la fusión del fusible y la maniobra no puede realizarse.



c) La eliminación de las protecciones de los elementos móviles de la máquina.

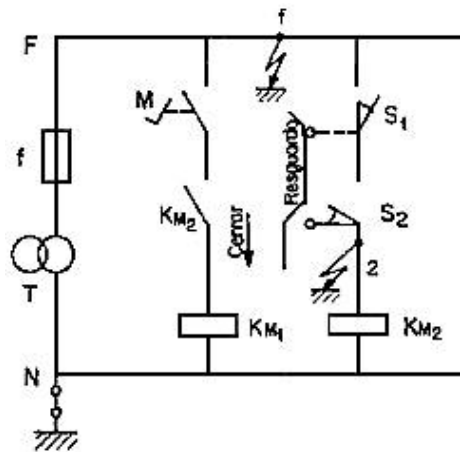
Esquemas de concepción errónea

Un defecto a masa en el punto 1 no influye en la maniobra pero no es detectado; a la aparición del segundo defecto 2, el resguardo de protección queda inutilizado; la maniobra puede realizarse sin que el resguardo esté cerrado.



Un defecto a masa en el punto 1 provoca el arranque intempestivo de la máquina independientemente de que el resguardo esté en posición de cerrado.

Esquema de buena concepción



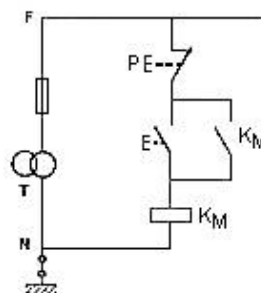
La aparición del defecto en el punto 1 provoca la fusión del fusible f.

Si el defecto aparece en el punto 2 al cerrar el resguardo, será cuando salte el fusible f.

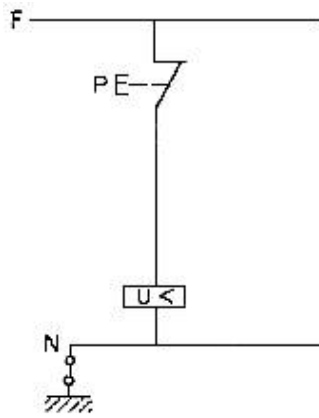
La maniobra es segura.

2. La variación o interrupción de la alimentación no producirá el arranque intempestivo de la máquina al restablecerse la misma.

Arranque mediante contactor Km: la interrupción de la alimentación provoca la desconexión del contactor; al restablecerse la tensión es preciso para poner la máquina en marcha accionar el pulsador M



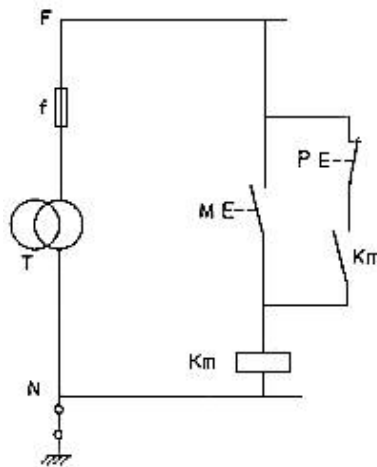
Arranque mediante interruptor automático provisto de relé de mínima tensión U: el restablecimiento de la tensión después de un corte no provoca el arranque inesperado; es preciso accionar el interruptor automático.



3. Las órdenes de parada tendrán prioridad sobre las de marcha.

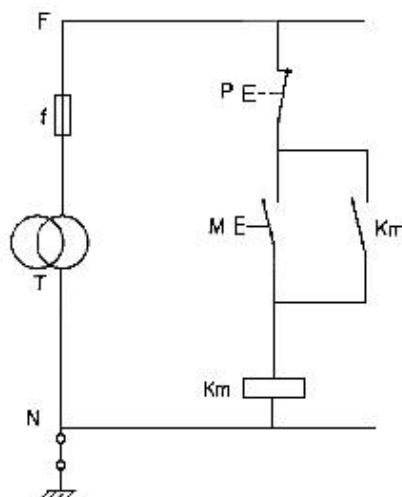
Esquema de concepción errónea

En este esquema, si los contactos del pulsador de marcha M quedan "pegados", es imposible detener la máquina mediante la acción sobre el pulsador de paro P.



Esquema de buena concepción

Esquema correcto: la acción sobre el pulsador de paro P siempre detiene la máquina.



Conclusiones

Dado que los fallos en los componentes de los sistemas de una máquina son producto de un gran número de accidentes, es importante y necesario tenerlos en cuenta en el diseño de los circuitos para mejorar la seguridad de los mismos y no descuidar este aspecto en favor de consideraciones de orden técnico, económico, comercial, etc. Por ello, es fundamental que al diseñar un circuito, éste garantice, por un lado, la seguridad del personal encargado de su manejo y, por otro, la fiabilidad en el funcionamiento, para conseguir que un defecto (fallo) en cualquiera de sus componentes no represente una situación de riesgo para el operario ni para la propia máquina.

De manera general, al diseñar un circuito, prevalecerán las condiciones de seguridad sobre las de funcionamiento, proveyendo los posibles defectos que pueden presentar los componentes o elementos del sistema. La aplicación de esta condición se verá más o menos aumentada según el nivel de riesgo a cubrir; a mayor riesgo, mayores serán las precauciones en materia de seguridad para el diseño del sistema.

Bibliografía

(1) NORMA UNE 20-416-80

Parte 1. Equipo eléctrico de las máquinas-herramientas de uso general

(2) NORMA NF C79-100

Equipment électrique des machines-outils d'usage général

(3) I.N.R.S. Note n° 1160-94-79

Fiabilité et sécurité des systèmes logiques

(4) CONSEIL DE L'EUROPE. COMITE DES MINISTRES. RESOLUTION AP(77)3.

Conception, construction et l'emploi des dispositifs et des systèmes de commande des machines