

NTP 154: Detectores de proximidad inductivos

Inductive proximity sensors
Detecteurs de proximité inductifs

Las NTP son guías de buenas prácticas. Sus indicaciones no son obligatorias salvo que estén recogidas en una disposición normativa vigente. A efectos de valorar la pertinencia de las recomendaciones contenidas en una NTP concreta es conveniente tener en cuenta su fecha de edición.

Redactor:

Pedro Blanch González
Ingeniero Industrial

CENTRO DE INVESTIGACIÓN Y ASISTENCIA TÉCNICA - BARCELONA

Generalidades

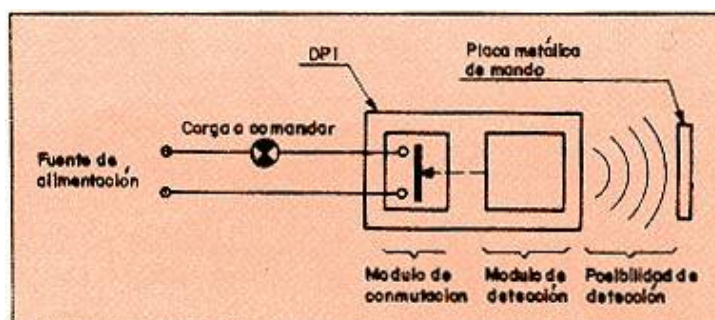
Los detectores de proximidad inductiva (DPI) son detectores de posición electrónicos, que dan una señal de salida sin contacto mecánico directo.

Formas de construcción más normales

- Forma cilíndrica - DIN-EN 50008 - corriente continua o bien DIN-EN 50036 - corriente alterna
Diámetros - 10, 12, 18 mm
Grado protección normal IP - 67 (NTP-34)
- Forma cuadrada - según DIN-EN 50025 - corriente continua o bien DIN-EN 50036 - corriente alterna
Grado de protección normal IP-65
- Los interiores encapsulados aseguran la condición de doble aislamiento (NTP-71)

Constitución

Se distinguen tres partes fundamentales en los DPI.



a. Módulo de detección

La detección se fundamenta en el fenómeno de inducción electromagnética.

El módulo de detección cumple tres funciones:

- Producir el campo magnético alterno de excitación.
- Detectar la energía degradada en la placa.
- Accionar el módulo de conmutación.

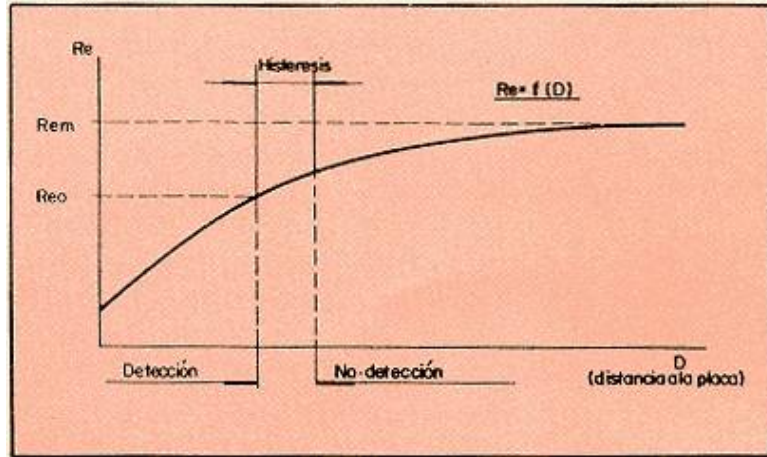
El propio detector lleva incorporado un circuito oscilante L, R, C que produce el campo oscilante.

Al acercar la placa varía la reluctancia magnética del conjunto, hasta que llega un momento en que la oscilación desaparece, detectándose la placa.

La resistencia equivalente del circuito:

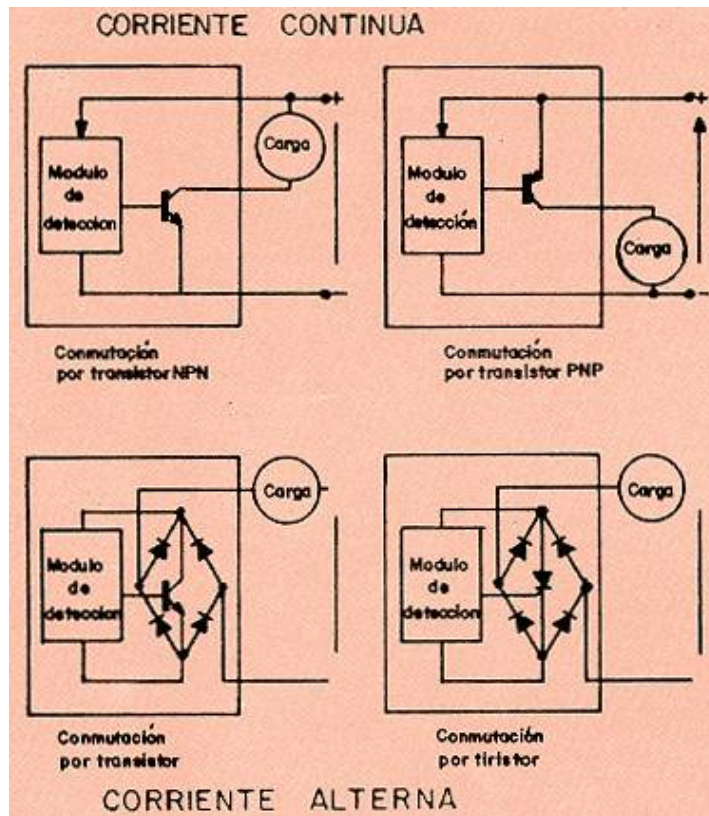
$$R_e = \frac{L}{RC}$$

Su variación en función de la posición de la placa es:



b. Módulo de conmutación

El módulo de conmutación puede tomar diversas formas, según está destinado a corriente continua o alterna. Las más comúnmente utilizadas son:



Dando lugar a los modelos de dos y tres bornes de salida, estos últimos a extracción o inyección de corriente.

c. Placa

La placa influye notablemente en el funcionamiento del DPI, tanto por su material como por su forma y tamaño, que hacen variar las características de detección.

Así suponiendo un valor 1 para el máximo de detección de un determinado aparato, se ve cómo afecta el material:

Naturaleza placa	Alcance
Acero St - 37	1
Inox	0,85
Latón	0,50
Aluminio	0,45
Cobre	0,4

En función de la forma de espesor constante:

Placa cuadrada-lado	Alcance
a	1
a/2	0,85
a/4	0,50

Definiciones geométricas

Ataque lateral

El ataque lateral es la aproximación de la placa de medida perpendicularmente al eje de referencia y en dirección al centro de la cara sensible.

Ataque axial

El ataque axial es la aproximación de la placa de medida centrada en el eje de referencia.

Alcance

El alcance es la distancia en que la aproximación de la placa de medida a la cara sensible determina el cambio de la señal de salida.

Alcance nominal (SN)

El alcance nominal es un dato convencional que sirve para designar el aparato sin tener particularmente en cuenta las dispersiones de fabricación, ni las diferencias debidas a las condiciones externas tales como tensión o temperatura.

Alcance real (SR)

El alcance real es el que resulta de medir el alcance de un aparato a la tensión de alimentación y temperatura nominal.

Alcance útil (S)

El alcance útil es el que resulta de medir el alcance de un aparato en condiciones específicas de temperatura y de tensión.

Alcance de trabajo (Sa)

El alcance de trabajo es el que asegura un cambio de estado de la señal de salida, en condiciones de temperatura y de tensión específicas. Puede escogerse entre cero y el límite inferior del alcance útil.

Reproductibilidad

La reproductibilidad es la precisión de reproducción de dos medidas efectuadas en el transcurso de un intervalo de tiempo específico, estando comprendidos la temperatura de la caja y la tensión en límites específicos.

Carrera diferencial

La carrera diferencial es la distancia entre el punto de acción, cuando se acerca la placa al detector de proximidad y el punto de relajamiento, cuando esta placa se aleja.

Material sin amortiguación

Un material sin amortiguación es aquél cuya influencia sobre las características normalizadas es inapreciable, ejemplo: materiales no conductores de electricidad.

Condiciones de seguridad

Del propio aparato

Enclavamiento a la conexión

Para evitar que el impulso de conexión del aparato provoque maniobras erróneas, se debe instalar un supresor del impulso de conexión, cuando sea necesario.

Es decir, durante la puesta en tensión un detector de cierre no debe dejar pasar corriente por su carga si no está en presencia de la

placa.

Análogamente un detector de apertura no debe dejar pasar la corriente por su carga, en la conexión, estando en presencia de la placa.

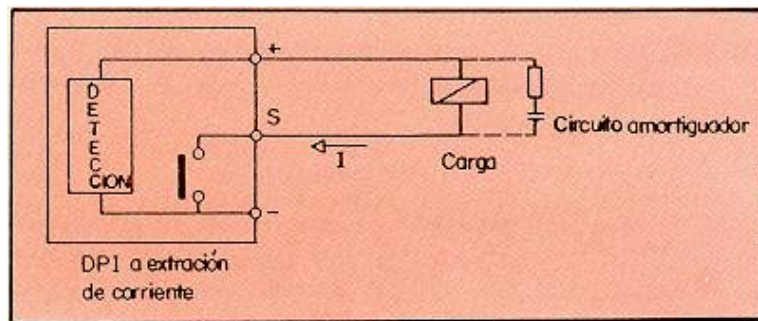
Protección contra errores de conexión

Los DPI han de estar protegidos contra errores de cableado externo:

- 2 bornes - inversión de polaridad
- 3 bornes - una cualquiera de las 6 posibilidades

Protección contra sobretensiones

Las cargas inductivas y capacitivas de la red provocan perturbaciones; éstas pueden destruir el aparato provoca reacciones imprevistas. Por ejemplo, alimentación a base de transformador y filtrado, o bien elementos R-C de amortiguación conectados en paralelo con bobinas.



Contra cortocircuitos

Esta protección puede ser interna o externa, e incluso cíclica.

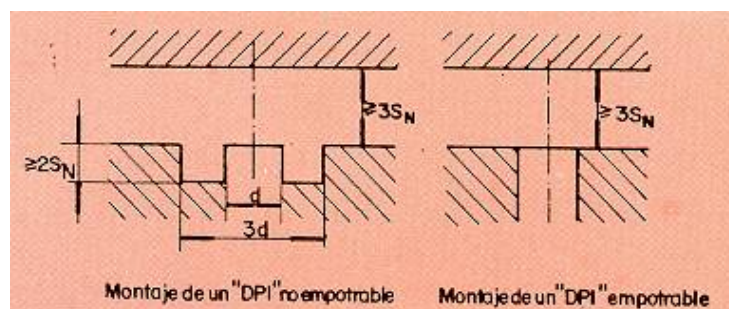
Del Montaje

Generales

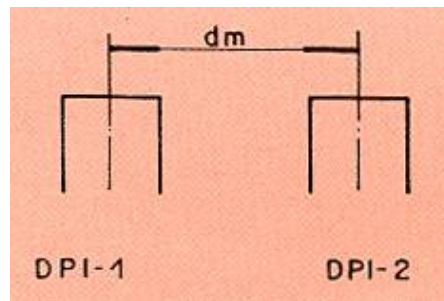
- Una vez que el detector alcance la posición de trabajo, posición de detección asegurada, la placa permanecerá en esta posición y no recuperará su posición libre.
- La placa estará accionada directamente por medios mecánicos rígidos.
- No deben utilizarse detectores de imán permanente en maniobras de seguridad.
- Si los DPI carecen de medios propios de regulación, la placa (o accionador) montada en la máquina deberá ser regulable. A este fin no podrán usarse los taladros, alargados o no, de fijación del DPI.
- Si se necesitasen más contactos, se accionará un contactor auxiliar.
En caso de usar estos contactores auxiliares en maniobras de seguridad, se establecerá una función redundante haciendo funcionar dos relevadores. En este caso su cierre y apertura se controlará como mínimo una vez cada ciclo de arranque y paro de la máquina.
- Si el DPI estuviera sometido a fuertes proyecciones perjudiciales o bien fuera inaccesible, y se quiere situar a distancia de la parte móvil controlada, se dispondrá una transmisión mecánica entre esta parte móvil y la placa.

Particulares

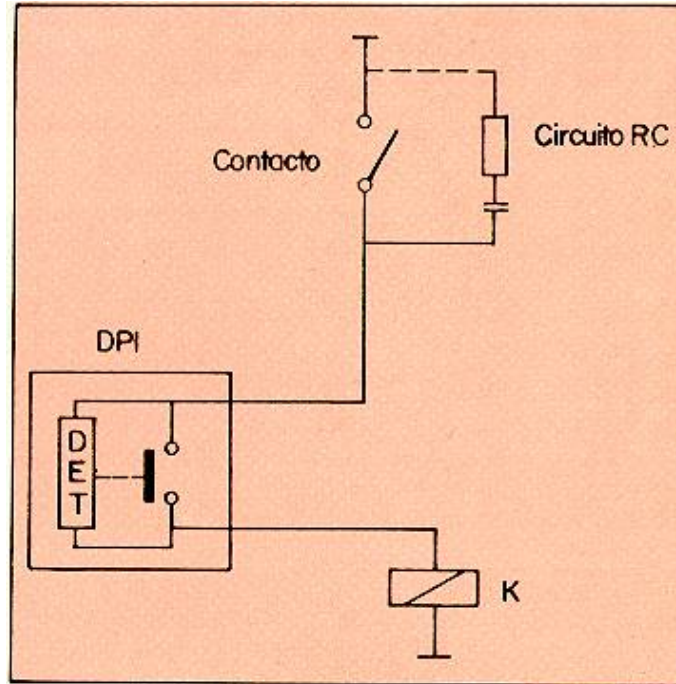
- Entorno metálico:** Un entorno metálico puede afectar a la respuesta del detector, para ello se deben cumplir las especificaciones de montaje del fabricante.



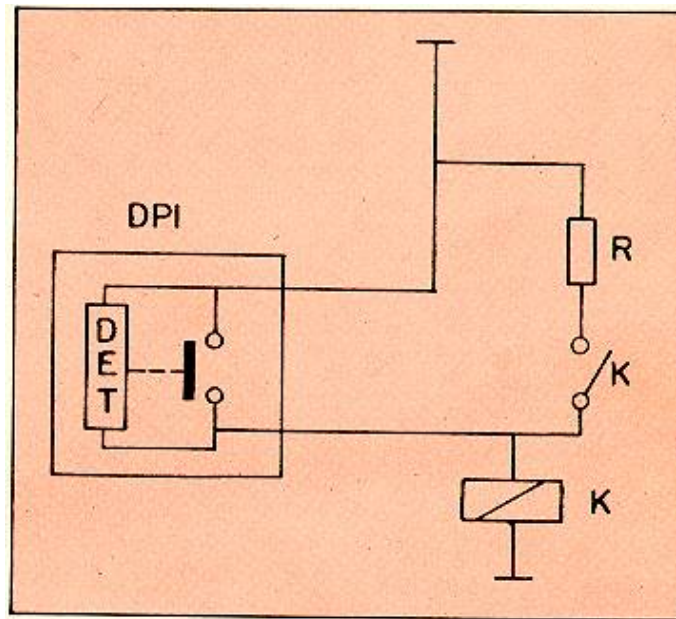
- Influencia mutua:** El montaje de dos DPI próximos puede dar lugar a perturbaciones, debiéndose asimismo respetar las condiciones de montaje (distancia d_m).



- c. En el caso de conectar un DPI con un contacto en serie, se pueden presentar retrasos por enclavamiento a la conexión (2.1.a) al cerrarse el contacto. Para evitarlo, se puede conectar en serie con el contacto un circuito RC, para mantener bajo alimentación al DIP.



- d. En el caso de conectar un DPI con un contacto en paralelo, cuando el contacto está cerrado el DPI está sometido a tensión nula, análogamente al caso anterior para evitar enclavamiento a la conexión (2.1.a), se puede conectar una pequeña resistencia en serie con el contacto para alimentar el DIP.



Bibliografía

- (1) UNE 20416
Equipo eléctrico de las máquinas industriales (propuesta)
1986

(2) UNE 81600

Técnicas de protección en máquinas industriales

1985

(3) AEE

Jornada sobre equipo eléctrico en máquinas industriales

1986

© INSHT