

## NTP 532: Andamios colgados móviles de accionamiento manual (III): aparatos de elevación y de maniobra

Échafaudages volants à commande manuelle (III): organes de suspension et de manoeuvre  
Hanging Scaffolding (III): suspension and operation organs

Las NTP son guías de buenas prácticas. Sus indicaciones no son obligatorias salvo que estén recogidas en una disposición normativa vigente. A efectos de valorar la pertinencia de las recomendaciones contenidas en una NTP concreta es conveniente tener en cuenta su fecha de edición.

### Redactor:

José M<sup>a</sup> Tamborero del Pino  
Ingeniero Industrial

CENTRO NACIONAL DE CONDICIONES DE TRABAJO

*Esta NTP es complementaria de la NTP 530-99 y la NTP 531-99. Consta en síntesis de las normas de empleo y mantenimiento de los aparatos de elevación y maniobra y de los elementos auxiliares.*

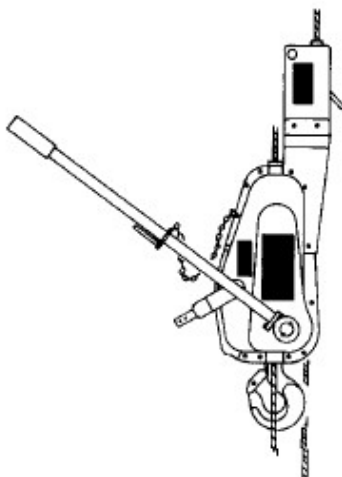
### Introducción

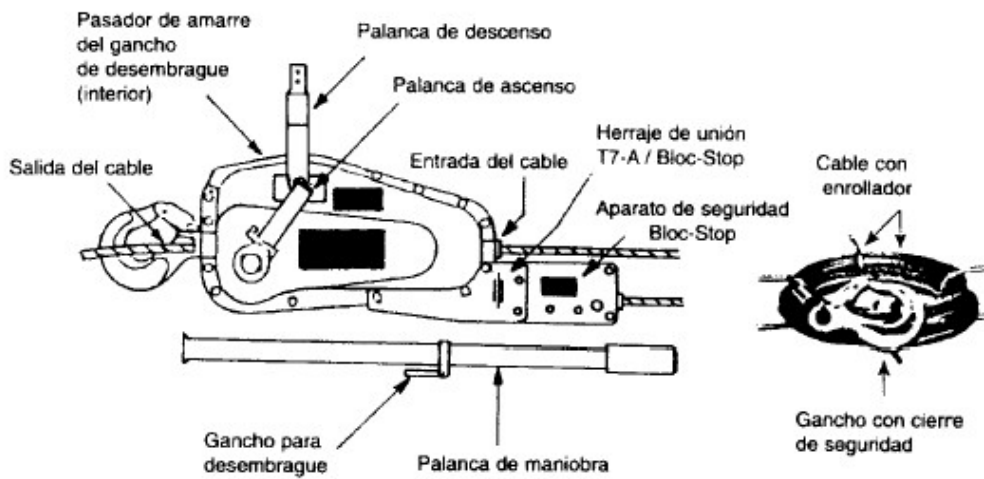
Para la realización de numerosos trabajos en altura de cerramientos de fachadas de edificios, revocados, etc., se utilizan habitualmente andamios colgados móviles que básicamente son construcciones auxiliares suspendidos de cables o sirgas, que se desplazan verticalmente por las fachadas mediante un mecanismo de elevación y descenso. La seguridad en el montaje, utilización y mantenimiento del aparato de elevación es básica, pues de todo ello depende la del propio andamio.

La presente NTP abarca la descripción del aparato de elevación, esquemas de montaje, puesta en servicio, utilización y normas al finalizar los trabajos y su posterior almacenamiento. Por otro lado se describirán los dispositivos de seguridad, cables y normas de mantenimiento. Todo ello se desarrolla en el apartado sobre medidas de prevención y protección y servirá para prevenir los factores de riesgo relacionados en la NTP primera del conjunto dedicado a los andamios colgados móviles.

### Descripción

El dispositivo de elevación es un aparato portátil con cable pasante que es arrastrado de manera rectilínea por dos mordazas. El esfuerzo se transmite a las palancas de maniobra (marcha adelante o marcha atrás) por medio de una palanca extraíble. El aparato va provisto de un sistema de anclaje por gancho, que permite fijarlo al andamio de forma rápida y segura. En la fig. 1 se puede ver esquemáticamente las partes más importantes del dispositivo.





**Figura 1. Esquema del aparato de elevación**

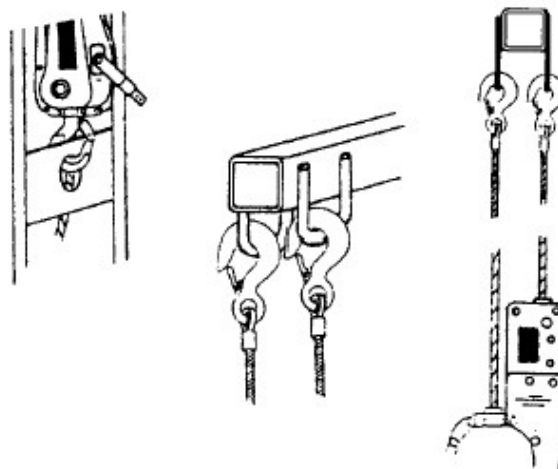
Como se puede ver en el esquema el dispositivo de elevación lleva unido mediante un herraje de unión un aparato de seguridad que posee una mordaza de autoapriete que proporcionan una seguridad total de recuperación de la carga en caso de algún problema con el aparato o el cable de elevación.

## Medidas de prevención y protección

Las medidas de prevención y protección se desarrollan describiendo las normas de seguridad a seguir en el montaje, puesta en servicio, utilización, finalización de los trabajos y posterior almacenamiento.

### Esquemas de montaje

El gancho del aparato se ancla a la lira y el del cable al pescante. Por otro lado el cable de seguridad se ancla a la segunda argolla del pescante. Es importante que cada cable se ancle a la argolla correspondiente para evitar que no se crucen estos. Fig. 2



**Figura 2. Anclajes de cables**

## Puesta en servicio

### Aparato de elevación

Antes de iniciar la puesta en servicio se deben proteger las manos con guantes de trabajo para manipular el cable.

La puesta en servicio del aparato de elevación se realiza en cinco fases:

1. Desenrollar la totalidad del cable siempre plano y de una manera rectilínea. Sujetar el gancho al pescante, sin hacer eslinga y extenderlo hasta el suelo.
2. Introducir el gancho de desembrague por la ranura y enganchar el pasador interior.
3. Desplazar la palanca de maniobra hacia el gancho hasta que haga tope.
4. Introducir el extremo del cable por su entrada hasta que salga por el lado del gancho del aparato y ajustar el cable a la medida

deseada.

5. Actuar a la inversa que en 3, dejando que la palanca de maniobra se desplace por la fuerza de los muelles. Sacar el gancho de desembrague de su alojamiento y colocar la palanca de maniobra en la palanca de ascenso.

### Aparato de seguridad

La puesta en servicio del aparato de seguridad se realiza en cinco fases:

1. Desenrollar el cable plano y de forma rectilínea.
2. Presionar la palanca en el sentido de la flecha para facilitar la entrada del cable por la parte superior hasta que salga por la inferior. Fig. 3
3. Cuando el cable sale por la pequeña ventana del herraje hacerlo pasar, tirando de él con la mano, hasta el punto deseado. Fig. 4.
4. Colocar un contrapeso de 25 Kg. aproximadamente en el extremo del cable que queda colgando.

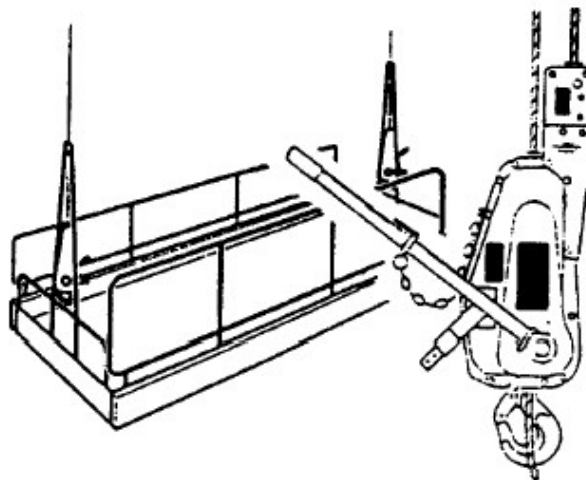


**Figura 3. Vista frontal del aparato de elevación. Introducción del cable por la parte superior**



**Figura 4. Vista lateral del aparato de seguridad. Operación de salida del cable por la parte inferior**

Una vez hechas estas operaciones el aparato está preparado para ser utilizado y puede engancharse al andamio. La palanca de maniobra se usará para el ascenso y descenso del aparato, conectándola respectivamente en cada una de las palancas previstas al respecto. Fig 5.



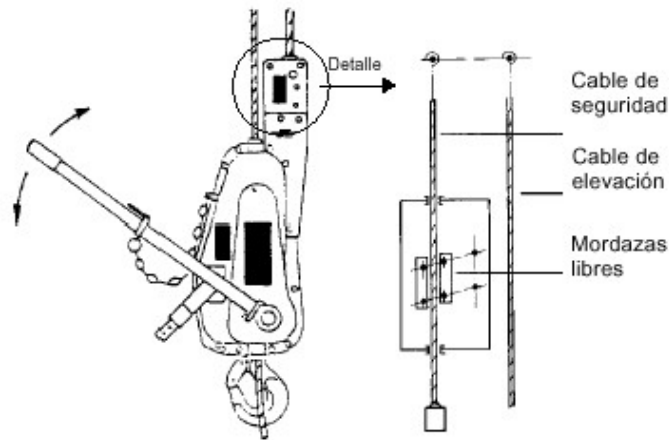
**Figura 5. Conexión del aparato de elevación al andamio colgado**

### Utilización

#### Ascenso y descenso

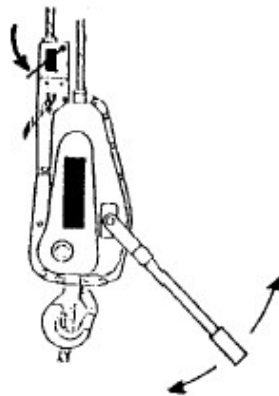
El manejo del aparato de elevación se realiza accionando la palanca de maniobra con un movimiento de vaivén. Cada vez que se interrumpe el accionamiento el autocierre de las mordazas sobre el cable hace que se reparta la carga uniformemente entre ambas, que permanecen así en agarre continuo.

Para subir el andamio se acciona la palanca de maniobra situada en el lado correspondiente del aparato; durante esta operación el cable de seguridad tensado por un contrapeso de 25 Kg. en su extremo libre, se desplaza libremente por el aparato de seguridad. Fig. 6.



**Figura 6. Operación de ascenso**

Para bajar el andamio se acciona la palanca correspondiente de bajada simultáneamente con la palanca del aparato de seguridad para desbloquearlo. Fig. 7.

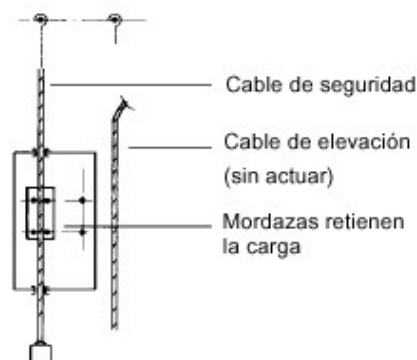


**Figura 7. Operación de descenso**

### Precauciones

La palanca del aparato de seguridad no se debe manipular cuando éste se encuentre sometido a carga.

Si durante el descenso la plataforma quedara suspendida del cable de seguridad del aparato de seguridad por cualquier incidente del aparato o del cable de elevación no se debe accionar nunca la palanca de éste último. Fig. 8.



## Figura 8. Aparato de seguridad en posición de bloqueo de la carga

Para liberar el cable de seguridad se debe actuar sobre la palanca de subida del aparato de elevación hasta que éste coja la carga, descargando, así, el aparato de seguridad.

### Contraindicaciones de uso

En la utilización de los aparatos de elevación está prohibido:

- Utilizar los aparatos con carga superiores a su capacidad nominal.
- Utilizarlos para otros trabajos distintos de aquellos para los que están previstos.
- Intentar accionar el pasador de desembrague con el aparato en carga.
- Obstruir el desplazamiento normal de la palanca de marcha atrás o de la palanca de marcha adelante.
- Accionar simultáneamente las palancas de marcha atrás y de marcha adelante.
- Utilizar cualquier otro medio de accionamiento que no sea la palanca de accionamiento original.
- Sustituir los pasadores de seguridad originales por otros de origen distinto.
- Fijar el aparato por otros medios que no sea su elemento de amarre.
- Bloquear el aparato en una posición fija o impedir su autoalineación en la dirección de la carga.
- Intentar accionar la palanca del aparato de seguridad con éste en carga.
- Aplicar una carga sobre el extremo del cable que sale por el lado del anclaje, salvo el contrapeso del cable de seguridad.
- Dar golpes contra los elementos de mando.
- Accionar tanto la palanca de marcha adelante como la de marcha atrás hasta tal punto que el manguito del gancho del cable llegue a tocar el carter.

### Anomalías de funcionamiento

Destacamos cuatro casos de anomalías de funcionamiento y sus correspondientes recomendaciones.

- a. La palanca de marcha adelante gira libremente sobre su eje sin accionar el mecanismo: esto significa que los pasadores de seguridad se han cizallado por sobrecarga y deben ser sustituidos según se indica en el apartado correspondiente de esta NTP.
- b. El cable o el aparato (depende del sistema de montaje) sube y baja unos centímetros sin avanzar: este fenómeno que no conlleva un peligro importante, se produce por falta de engrase. Para solucionarlo se debe verter aceite en el cárter simultáneamente con el accionamiento de la marcha adelante para facilitar el engrase de las piezas.
- c. En la bajada se producen sacudidas: esto se produce por falta de engrase lo que se soluciona de igual forma que en el caso anterior.
- d. Bloqueo del cable dentro del aparato producido por deterioro del tramo de cable que hay en el interior del aparato: en este caso se debe atar la carga a otro mecanismo que reúna las condiciones reglamentarias de seguridad procediendo a aflojar el aparato desembragándolo sin carga. El aparato y el cable deben repararse si es posible antes de reutilizarlos.

### Finalización del trabajo

Una vez finalizados los trabajos se baja el andamio como se ha explicado y se realizan las siguientes operaciones:

1. Accionar la palanca hasta que el cable quede sin tensión de forma que la carga queda liberada.
2. Sacar la palanca de maniobra de la palanca de marcha en la que está colocada, haciéndola pivotar para desbloquearla.
3. Desembragar el aparato: la palanca de maniobra va provista de un gancho que introduciéndolo por la ranura superior permite enganchar el pasador interior. Una vez enganchado el pasador, se tira de la palanca de maniobra, hacia el gancho, hasta hacer tope. De esta forma el aparato queda desembragado y el cable pasa libremente por él.
4. Realizar las operaciones de puesta en servicio en orden inverso.

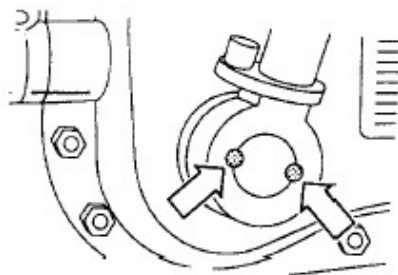
- Embragar el aparato: para ello se debe liberar la palanca de maniobra del tope mediante un ligero tiro hacia atrás y hacia arriba y dejar que los muelles del mecanismo la desplacen a su lugar. Soltar el gancho de desembrague del pasador interior, con lo que el aparato queda embragado.
- Tirar del cable de seguridad manteniendo accionada la palanca del aparato de seguridad, para sacar el cable de éste.

## Almacenamiento

Una vez desmontado se deben guardar el aparato y los cables en un lugar seco y protegido de la intemperie. Los cables una vez sacados del aparato se deben revisar, limpiar con un cepillo y engrasarlos antes de guardarlos en el enrollador.

## Dispositivos de seguridad

El aparato de elevación va provisto de unos dispositivos de seguridad consistentes en unos limitadores de sobrecarga llamados pasadores de seguridad y que tienen la característica de que son cizallables (Fig.9). Cuando se produce la sobrecarga se cizallan debiéndose ser sustituidos ya que en este caso es imposible seguir operando. No obstante la palanca de bajada permanece operativa para descender o aflojar la carga.



**Figura 9. Situación de los pasadores de seguridad**

Para sustituir los pasadores de seguridad se procede de la siguiente forma:

- Sacar de su eje la palanca de marcha adelante mediante un extractor.
- Limpiar los alojamientos de cada pasador y volver a colocar la palanca de marcha adelante en su eje haciendo coincidir las mitades del alojamiento del eje con las de la palanca.
- Introducir a fondo los pasadores nuevos en cada alojamiento con suaves golpes de martillo, después de hacer coincidir los agujeros de cada una de las partes.

Una vez sustituidos los pasadores de seguridad es imprescindible eliminar la causa de la sobrecarga.

## Cables

Se deben utilizar cables originales y especialmente fabricados para el aparato de elevación.

### Características

El diámetro del cable es de 8,3 mm. En uno de los extremos el cable lleva un gancho de seguridad montado dentro de una lazada equipada con guardacabos y cerrada mediante un manguito de aleación prensado. Fig. 10.



**Figura 10. Extremo del cable anclado al pescante**

El otro extremo del cable termina en una punta soldada por fusión y amolada. Fig. 11



**Figura 11. Extremo del cable libre**

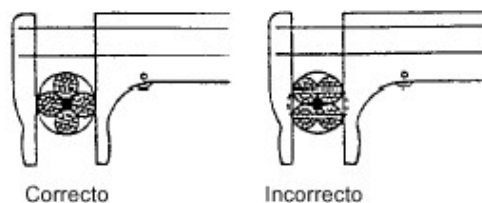
### Normas de utilización y de seguridad

- El coeficiente de seguridad de los cables debe ser de 8.
- El cable no se debe dejar expuesto a temperaturas superiores a los 100° ni a los efectos de agentes químicos o mecánicos.
- No utilizar el cable para eslingar alguna carga.
- No dejar que el cable roce sobre aristas vivas.
- Utilizar cables algo engrasados con aceite o grasa.
- No debe haber nunca obstáculos a la salida del cable.
- No dejar nunca que un cable en tensión roce con un obstáculo.
- La longitud del cable debe ser mayor que el recorrido a efectuar. Se aconseja que el cable sobrepase el aparato por el lado del amarre al menos en un metro.

### Mantenimiento y almacenamiento

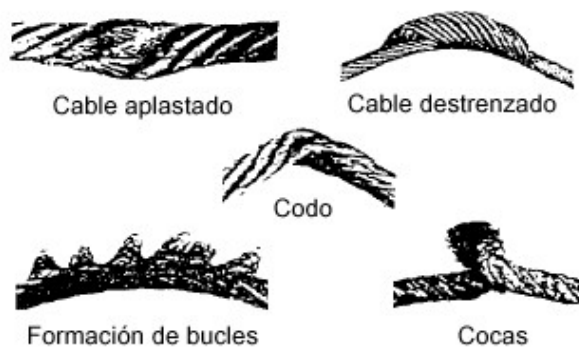
El cable debe ser revisado diariamente cuando se utiliza con el fin de detectar posibles indicios de deterioro (deformaciones, rotura de hilos, etc.) El cable se debe cambiar cuando se detecten alguno de los siguientes tipos de desgaste o deformación:

- Rotura de más de doce hilos en una longitud de 25 cm.
- Corrosión interna o externa.
- Quemaduras.
- Reducción del diámetro en un 10 % respecto del diámetro nominal del cable. La medición se debe hacer según se indica en la Fig. 12.



**Figura 12. Medición correcta e incorrecta del diámetro del cable**

- Deformaciones externas como pueden ser aplastamientos, destrenzados, formación de bucles, codos, etc. Fig. 13



### Figura 13. Distintos tipos de deformaciones

- Almacenar el cable enrollándolo o desenrollándolo plano de manera rectilínea evitando hacerlo oblicuamente. Fig.14



Figura 14. Almacenamiento de los cables

## Mantenimiento

El mantenimiento del aparato consiste en limpiarlo, engrasarlo y revisarlo periódicamente.

### Limpieza

Para limpiar el aparato se debe sumergir totalmente en un baño de disolvente, como puede ser petróleo, gasolina, alcohol puro. En ningún caso se deben utilizar acetona, tricloroetileno o cualquier derivado de los mismos.

Una vez en el baño se debe sacudir para hacer caer el barro y otros cuerpos extraños. Posteriormente se debe dar la vuelta al aparato para hacer caer la suciedad a través de las aberturas de las palancas. Finalmente se debe escurrir y dejar secar.

### Engrase

En primer lugar y antes de engrasar se debe desembragar el aparato descargado y accionar las palancas para facilitar la penetración del aceite en todas las partes del mecanismo.

Para engrasar se debe utilizar aceite tipo SAE 90 o 120 vertiéndolo a través de las aberturas del carter. Para engrasar el aparato no se deben utilizar aceites o grasas que contengan bisulfuro de molibdeno o aditivos a partir de grafitos.

### Revisiones

Las revisiones periódicas se deben realizar al menos una vez al año y siempre que el aparato ofrezca señales de golpes, deformaciones o cuyo gancho esté en malas condiciones.

## Legislación básica

R.D. 1627/1997 de 24 de Octubre, por el que se establecen disposiciones mínimas de seguridad y salud en las obras de construcción (B.O.E. 25.X.1997)

R.D. 485/1997 de 14 de Abril, sobre disposiciones mínimas en materia de señalización de seguridad y salud en el trabajo (B.O.E. 23.IV.1997)

R.D. 1215/1997 de 18 de Julio, sobre disposiciones mínimas en la utilización por los trabajadores de los equipos de trabajo (B.O.E. 7.8.1997)

Convenio Colectivo General del Sector de Construcción. (B.O.E. 4.06.1998)

Art. 15.2 Seguridad y Salud. Se aplica el Anexo II y el Cap. XVI excepto las secciones 1ª y 2ª de la Ordenanza General de la Construcción, Vidrio y Cerámica de 28 de Agosto de 1970 (B.B.O.O.E.E. de 5, 6, 7, 8 y 9 de Septiembre de 1970) siempre que no se opongan a la legislación vigente en cada momento.

Directiva 89/392/CEE de 14 de junio relativa a la aproximación de las legislaciones de los Estados miembros sobre máquinas modificada por las 91/368/CEE de 20 de junio (elevación de cargas), 93/44/CEE de 14 de junio (elevación de personas) y 93/68/CEE de 22 de julio ( marcado CE de conformidad).

Dictamen 1999/C 138/10 de 24 y 25 de marzo de 1999 (DOCE 18 de mayo de 1999) del Comité Económico y Social sobre la " Propuesta de Directiva del Consejo por la que se modifica por segunda vez la Directiva 89/655/CEE relativa a las disposiciones mínimas de seguridad y de salud para la utilización por los trabajadores en el trabajo de los equipos de trabajo (2ª Directiva específica con arreglo a lo dispuesto en el artículo 16 de la Directiva 89/391/CEE)"

## Bibliografía

(1) NATIONAL SAFETY COUNCIL

**Manual de Prevención de Accidentes para Operaciones Industriales**



Madrid. Ed. MAPFRE S.A., 1977

(2) O.I.T.

**Enciclopedia de Salud y Seguridad en el Trabajo. Vol. 1.**

Madrid. Centro de Publicaciones. Mº de Trabajo y Seguridad Social. 1989.

(3) TRADE & TECHNICAL PRESS LTD.

**Handbook of Industrial Safety and Health**

Mordem, Surrey, England. 1980

(4) DIEGO ANDREONI

**La seguridad en la construcción de edificios**

Roma. E.N.P.I. 1967

(5) O.I.T.

**Convenios y recomendaciones internacionales del trabajo**

Prescripciones de seguridad (edificación), 1919-1984. Ginebra, 1985

(6) I.N.R.S.

**La sécurité dans l'entretien des batiments et des installations annexes des usines**

Paris, 1977

(7) Norma armonizada EN 292-1. Seguridad de las máquinas. Conceptos básicos. Principios generales para el diseño. Parte 1: Terminología básica y metodología.

(8) EN 292-2. Seguridad de las máquinas. Conceptos básicos. Principios generales para el diseño. Parte 2: Principios y especificaciones técnicas.

(9) EN 292-2/A1. Seguridad de las máquinas. Conceptos básicos. Principios generales para el diseño. Parte 2: Principios y consideraciones técnicas.

(10) EN 614-1. Seguridad en máquinas. Principios de diseño ergonómico. Parte 1: Terminología y principios generales EN 60204-1 A.E.N.O.R. Madrid

## **Empresa colaboradora**

TRACTEL IBÉRICA S.A.

Ctra del Medio, 265. L'Hospitalet (Barcelona)