

Encofrado horizontal: protecciones colectivas (II)

*Coffrage horizontal: protections collectives
Horizontal Formwork: collective protections*

Redactor:

José M^a Tamborero del Pino
Ingeniero Industrial

CENTRO NACIONAL DE
CONDICIONES DE TRABAJO

*En esta NTP, segunda de la serie de encofrado horizontal,
se describen las redes de seguridad*

Las NTP son guías de buenas prácticas. Sus indicaciones no son obligatorias salvo que estén recogidas en una disposición normativa vigente. A efectos de valorar la pertinencia de las recomendaciones contenidas en una NTP concreta es conveniente tener en cuenta su fecha de edición.

1. REDES DE SEGURIDAD

Las redes de seguridad son protecciones colectivas que sirven para evitar o limitar la caída de altura de personas u objetos. Se sujetan mediante una cuerda perimetral u otros elementos de sujeción o una combinación de ambos. En la elección y utilización de las redes de seguridad, siempre que sea técnicamente posible por el tipo de trabajos que se ejecuten, se dará prioridad a las redes que evitan la caída frente a las que sólo limitan o atenúan dicha caída.

Existen cuatro sistemas de redes de seguridad:

- Sistema S: Red de seguridad con cuerda perimetral
- Sistema T: Red de seguridad sujeta a consolas para la utilización horizontal
- Sistema U: Red de seguridad sujeta a una estructura soporte para su utilización vertical. Es un sistema provisional de protección de borde
- Sistema V: Red de seguridad con cuerda perimetral sujeta a un soporte tipo horca

Exponemos los sistemas V, T y U que son los adecuados para la protección en el encofrado horizontal.

Sistema V

Es un sistema constituido por la red clasificada como tipo "V" con un soporte tipo horca anclado o embutido en el forjado (ver Fig. 1). Este tipo de red **no evita** la caída de personas por lo que debe ir complementada con barandillas de protección (ver NTP 803).

Los componentes de este tipo de sistema se relacionan a continuación y se muestran en la figura 2.

- Red: Conexión de mallas
- Red de seguridad: Red con una cuerda perimetral. Deberán cumplir con las normas UNE-EN 1263-1 y UNE-EN 1263-2. Deben ser del tipo A2 y por tanto su energía mínima de rotura será $E_A = 2,3$ kJ y el ancho mínimo de malla $l_M = 100$ mm.
- Cuerda de malla: Cuerda con la que están fabricadas las mallas de una red.
- Cuerda perimetral: Cuerda que pasa a través de cada una de las mallas de los bordes de una red y cuya resistencia a la tracción debe ser ≥ 20 kN.

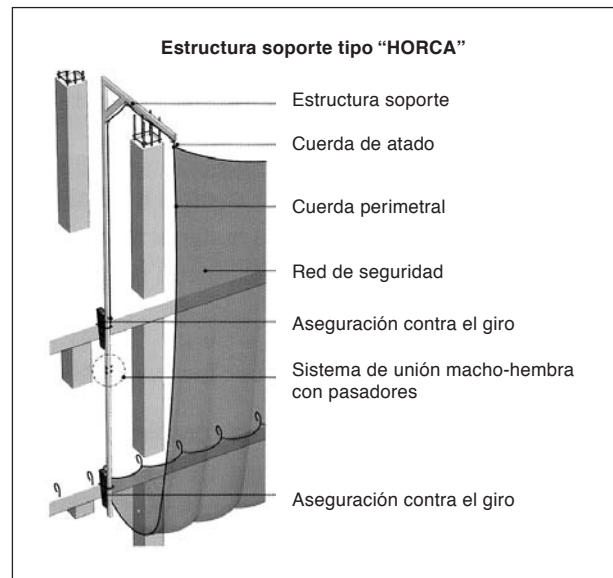


Figura 1. Red de seguridad. Sistema V

- **Cuerda de atado:** Cuerda utilizada para atar la cuerda perimetral a un soporte adecuado. Deberá tener una resistencia a la tracción ≥ 20 kN, si la red se ata a una sola cuerda y ≥ 10 kN, si la red se ata con doble cuerda.
- **Cuerda de unión:** Cuerda utilizada para unir varias redes entre sí. Debe tener una resistencia mínima a la tracción de 7,5 kN.
- **Cuerda de ensayo:** Es un tramo separado de la cuerda de malla que es alojada en la red de seguridad para determinar el deterioro debido al envejecimiento y que puede ser retirada sin alterar las prestaciones de la red.
- **Horca:** Estructura metálica que soporta la red de seguridad en forma de L invertida. Consta de dos tramos, cabezal y alargadera. Suele estar construida en tubo de acero de 3 mm. de espesor y con sección protegida anticorrosión. Las dimensiones más adecuadas son de altura comprendida entre 8 y 9 m y el tubo de sección cuadrada de 6 x 6 o 6,5 x 6,5 cm. El brazo del voladizo debe estar comprendido entre 2 y 4 m.

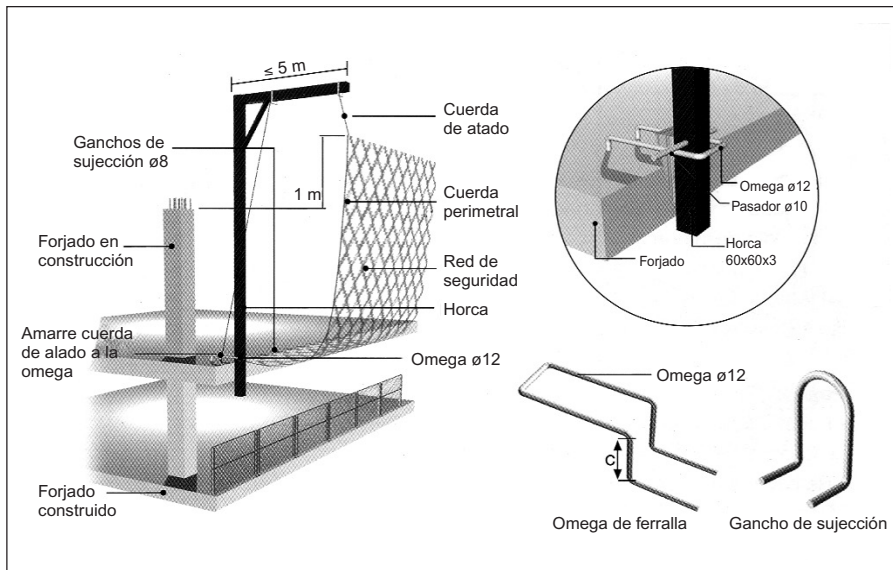


Figura 2. Detalles de distintos componentes del sistema V

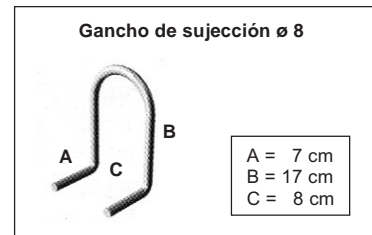


Figura 3. Ganchos de sujeción. Dimensiones recomendadas

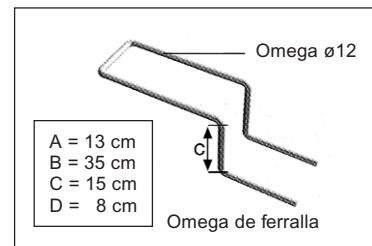


Figura 4. Omegas. Dimensiones

- Ganchos de sujeción: Elementos para fijar la cuerda perimetral de la red de seguridad al forjado inferior. Normalmente se fabrican con redondo de acero corrugado de 8 mm. de Ø. Ver en la Fig. 3 las dimensiones recomendadas
- Omegas: Son los elementos para sujetar las horcas a los forjados. Están fabricados con acero corrugado de 12 mm de Ø. Ver Fig.4
- Pasadores: Son una piezas que se colocan en el orificio inferior de la alargadera de la horca para evitar el desplazamiento vertical de esta. Son de acero corrugado de 10 mm de Ø y de una longitud de 25 cm. aproximadamente. Ver Figura 4. Detalles de distintos componentes

Sistema T

Es un sistema compuesto por un conjunto de redes horizontales solapadas entre sí y apoyadas sobre unos largueros. Estos se acoplan a unos soportes metálicos tipo mordaza que a su vez se anclan a la estructura del edificio. Ver Figura 5.

Debe montarse lo más cerca posible del nivel de la superficie de trabajo. En cualquier caso, los brazos con la red deben mantener un desnivel del 10 % respecto a la prolongación del forjado.

Este sistema no es aplicable para proteger el primer forjado debido a que para la fijación del soporte al mismo es necesario que este fraguado.

Los componentes de este tipo de sistema se relacionan a continuación:

- Paño de red
- Cuerda de atado: Sirve para atar la gaza de la esquina de la red a la patilla de los largueros.
- Cuerda de unión o solapado: Sirve para atar varias redes. No deben dejarse sin sujetar distancias superiores a 100 mm. Ver Figura 6
- Largueros: Son tubos metálicos por los que se introduce la red malla a malla. Están constituidos por materiales flexibles apropiados para obtener una deformación plástica óptima, formando, junto a la red, una bolsa de recogida. Hay dos tipos de largue-

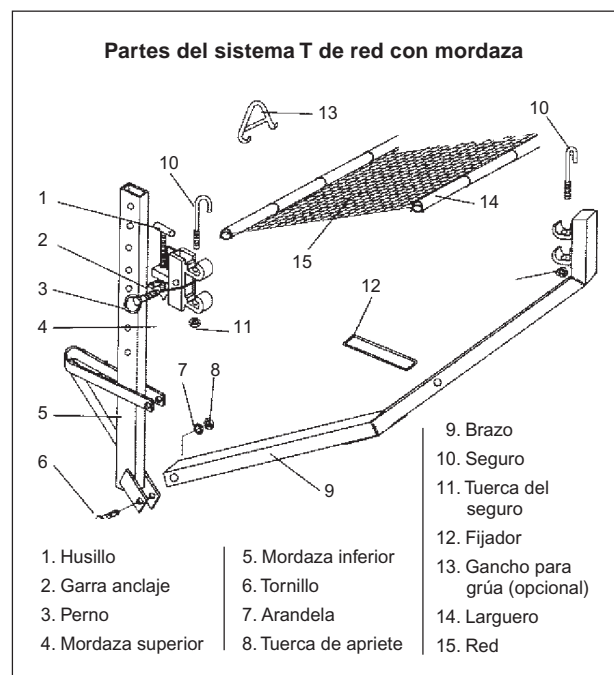


Figura 5. Red de seguridad. Componentes del sistema T

ros, los superiores que van enganchados al brazo del soporte mediante un agarre con seguro y los inferiores que van anclados al soporte y provistos de un seguro.

- Soporte: Es un elemento metálico al que se acoplan los largueros. Existen diversos modelos y formas de anclarlos al edificio. Consta de dos partes, la base que es la que ejerce la fuerza sobre el forjado en el caso de recibir un impacto y la mordaza que es el conjunto de elementos metálicos (husillo, seguros, etc.) que se fijan al suelo mediante dos tacos metálicos (tras haber taladrado el suelo convenientemente) y un husillo que se ajusta al borde del forjado. Dispone también de un seguro para el larguero inferior en su parte central y de un punto para fijar el brazo en su parte inferior.
- Brazo: Es un elemento metálico de una longitud

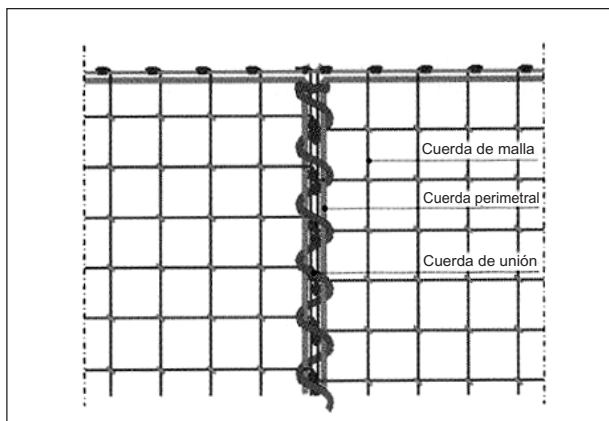


Figura 6. Esquema de unión de paños de red

aproximada de 5 m, constituido por diferentes tubos según los diferentes fabricantes. Se ancla al forjado unido a la base del soporte que, según el tipo de base, es fijado por pasadores o presionado con puntales. El brazo gira en un plano perpendicular a la fachada.

- **Módulo:** Es el conjunto compuesto por la propia red, dos soportes con sus respectivos brazos y largueros. El módulo puede ser *independiente* si no comparte el soporte con otro, o *de ampliación* si comparte el soporte situado en medio de los dos módulos en el montaje manual. Ver Fig. 7.

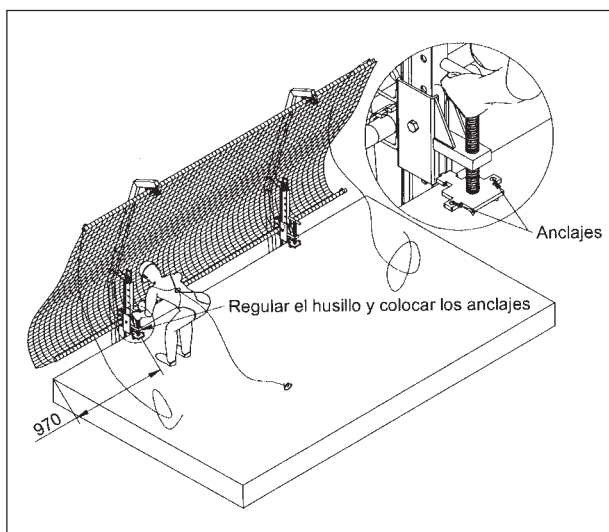


Figura 7. Detalle del montaje del soporte

Aplicaciones

La red en T tiene dos aplicaciones según la posición. Ver Fig. 8

- **Vertical:** Evita la caída de materiales al exterior. Para conseguir esta posición hay que instalar el fijador que une el brazo con el soporte. En este caso se comporta como red Tipo U detallada en otro apartado específico de este documento.
- **Horizontal:** La red tiene una inclinación aproximada de 10° en relación a la horizontal en dirección hacia el interior de la obra. Con un voladizo de 3 m. resiste una altura de caída de 6 m.

Este tipo de red no evita la caída de personas por lo que debe ir complementada con barandillas de protección (ver NTP 803).

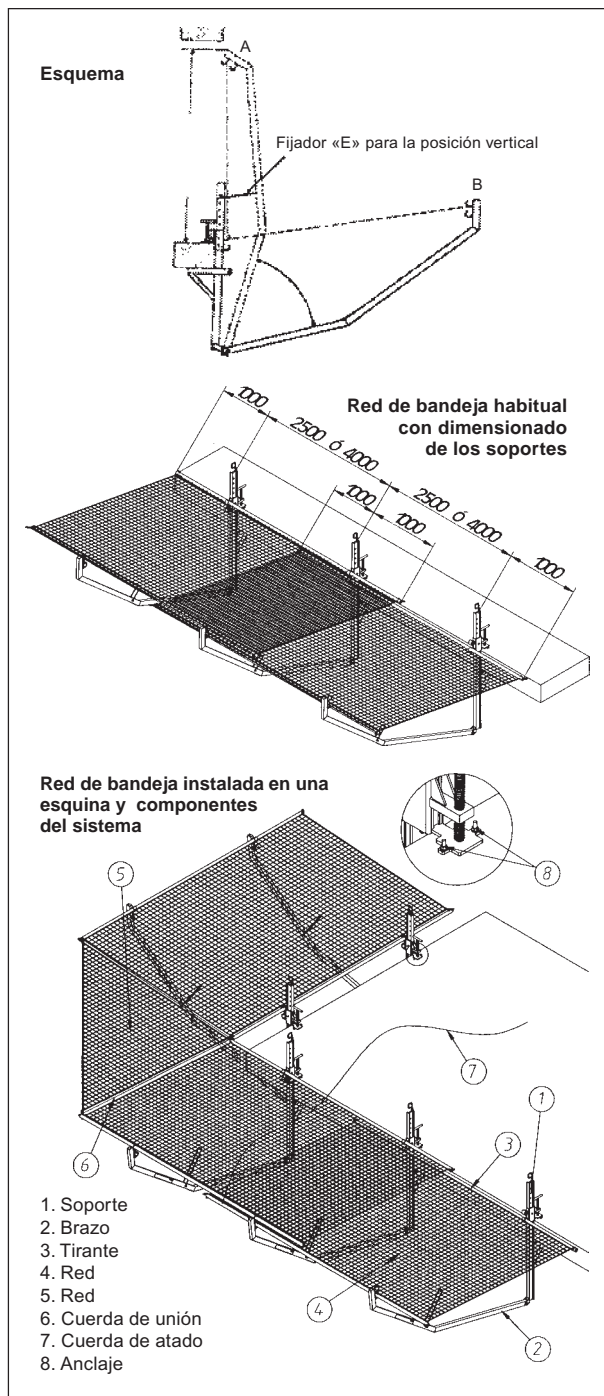


Figura 8. Aplicaciones de la red tipo T. Vertical y Horizontal

Sistema U

Es un sistema constituido por la red clasificada como tipo "U" con un mástil de soporte anclado a un punto de anclaje embutido en el forjado. Ver Fig. 9

Los componentes de este tipo de sistema se relacionan a continuación (ver Fig. 10):

- **Red:** Conexión de mallas.
- **Red de seguridad:** Red con una cuerda perimetral. Deberán cumplir con las normas UNE-EN 1263-1 y UNE-EN 1263-2. Deben ser del tipo A2 y por tanto su energía mínima de rotura será $E_A = 2,3 \text{ kJ}$ y el ancho mínimo de malla $l_M = 100 \text{ mm}$.
- **Cuerda de malla:** Cuerda con la que están fabricadas las mallas de una red.

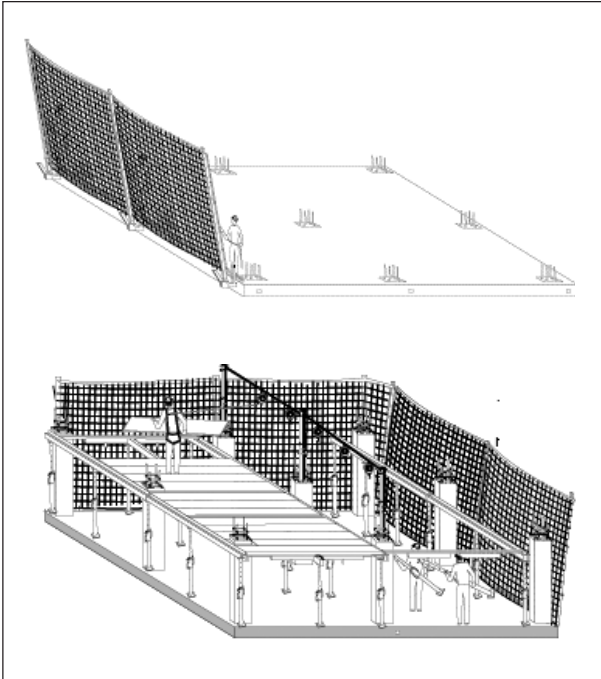


Figura 9. Red de tipo U

- **Cuerda perimetral:** Cuerda que pasa a través de cada una de las mallas de los bordes de una red y cuya resistencia a la tracción debe ser ≥ 20 kN.
- **Cuerda de atado:** Cuerda utilizada para atar la cuerda perimetral a un soporte adecuado. Deberá tener una resistencia a la tracción ≥ 20 kN, si la red se ata a una sola cuerda y ≥ 10 kN, si la red se ata con doble cuerda.
- **Cuerda de unión:** Cuerda utilizada para unir varias redes entre sí. Debe tener una resistencia mínima a la tracción de 7,5 kN.
- **Cuerda de ensayo o ensayo:** Es un tramo separado de la cuerda de malla que es alojada en la red de seguridad para determinar el deterioro debido al envejecimiento y que puede ser retirada sin alterar las prestaciones de la red.
- **Misil de red:** Estructura metálica que soporta la red de seguridad a 90° . Consta de dos tramos, de 3 m. de longitud. Suele estar construida en tubo de acero de 3 mm. de espesor y con sección protegida anti-

corrosión. Las dimensiones más adecuadas son: altura comprendida entre 5 y 6 m y tubo de sección cuadrada de 6 x 6 cm o 6,5 x 6,5 cm.

- **Ganchos de sujeción:** Elementos para fijar la cuerda perimetral de la red de seguridad al forjado inferior. Normalmente se fabrican con redondo de acero corrugado de 8 mm. de \varnothing . Ver en la Fig. 3 las dimensiones recomendadas.

2. REDES BAJO FORJADO

Es un sistema de protección colectiva que limita la caída de los trabajadores al forjado inferior o al vacío durante el proceso de encofrado. Puede utilizarse tanto en el caso de colocación de tableros en los encofrados continuos, como cuando sólo se encofran jácenas y zunchos. Este tipo de redes no sustituyen las protecciones de borde perimetral. Al no existir norma técnica específica para este tipo de redes deberán cumplir con la normativa que le sea de aplicación en cada momento. En este sentido cada fabricante deberá realizar ensayos adecuados y obtener las certificaciones que correspondan con el fin de garantizar su resistencia.

Existen dos sistemas: Redes de seguridad bajo forjado de uso único y redes de seguridad bajo forjado reutilizables.

Los componentes de este tipo de sistema se relacionan a continuación y se muestran en la figura 11 y siguientes.

- **Ganchos de unión de la red al puntal:** Es una pieza de acero cuya finalidad es la conexión de la red con el puntal. Ver Fig. 11.
- **Ganchos de unión de la red al cabezal recuperable:** De características similares unen la red al cabezal. Ver Fig. 12.

Los ganchos pueden ser simples en S (se pasa la cuerda perimetral de la red enlazándolo en sus extremos) o pueden constar de tres partes, el extremo superior, en forma de gancho, que facilita la unión al apuntalamiento aprovechando los orificios de este, la parte central formando un bucle que constituye un anillo por el que queda unida a la superficie de protección y el extremo inferior tiene la función de mango que permite asirla con comodidad. (no todos tienen maneta o mango, los hay con forma de S con cuello de cisne, con S y un extremo achatado).

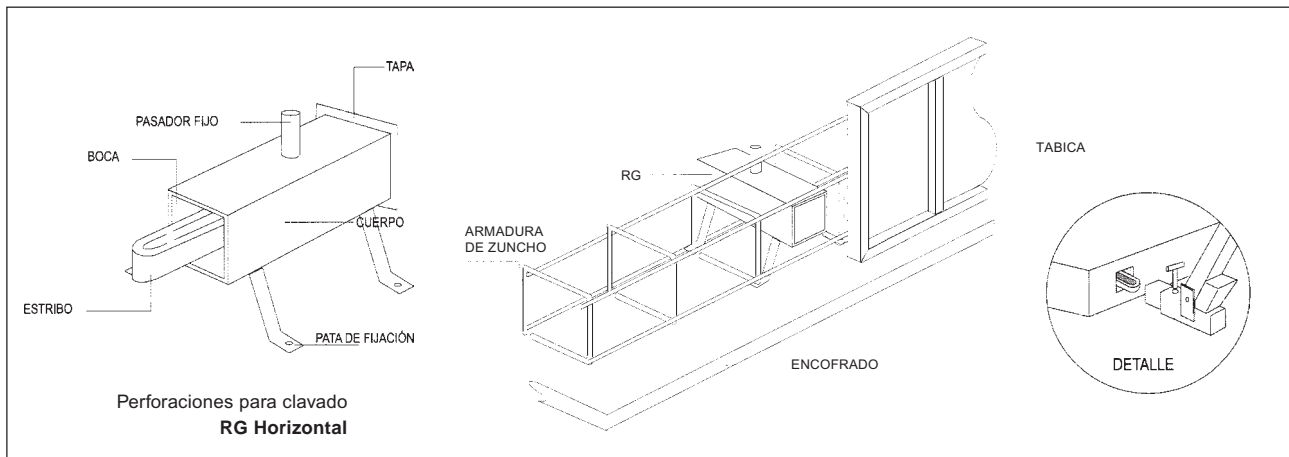


Figura 10. Componentes del sistema U

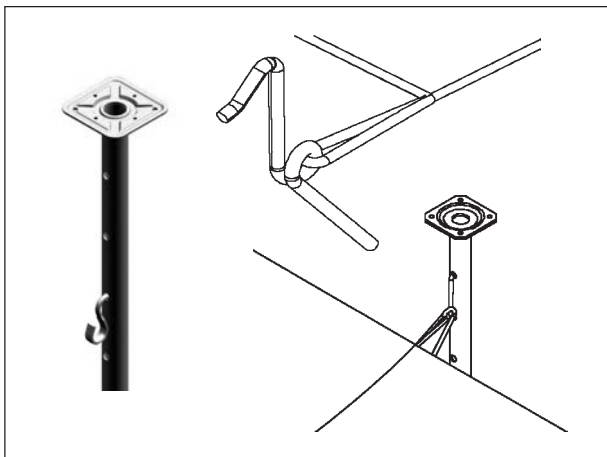


Figura 11. Gancho en S sobre puntal

Aplicaciones

Este tipo de redes son de aplicación en la fase de colocación de tableros de encofrado y en el desplazamiento de operarios mientras se completa la superficie de encofrado.

En cualquier caso debería quedar garantizada la seguridad del conjunto formado por el tipo de encofrado, gancho de sujeción, tipo de red y puntal.

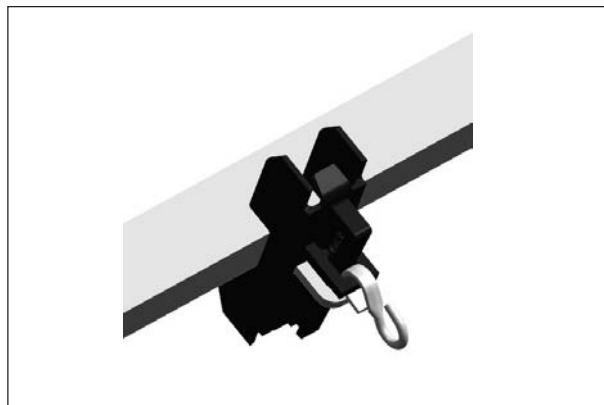


Figura 12. Gancho en S sobre cabezal recuperable

Montaje del sistema

Consiste en la fijación de paños de redes de seguridad mediante ganchos de acero a los puntales del encofrado. Podría requerirse el uso de un equipo móvil auxiliar.

3. LEGISLACIÓN

Se referencia en la NTP 816 sobre protecciones individuales.

BIBLIOGRAFÍA

- (1) UNE-EN 13374:2004
Sistemas provisionales de borde. Especificaciones de producto, métodos de ensayo
A.E.N.O.R. Madrid
- (2) UNE-EN 1263-1:2004
Redes de seguridad. Parte 1: Requisitos de seguridad, métodos de ensayo
A.E.N.O.R. Madrid
- (3) UNE-EN 1263-2:2004
Redes de seguridad. Parte 2: Requisitos de seguridad para los límites de instalación.
A.E.N.O.R. Madrid
- (4) UNE-EN 1004:2006
Torres de acceso y torres de trabajo móviles construidas con elementos prefabricados
A.E.N.O.R. Madrid
- (5) COMITÉ AENICTN-081/SC2/GT-6
Proyecto de Norma de redes bajo forjado

EMPRESAS COLABORADORAS:

- **BETA KONKRET, S.A.**
C/ Llacuna, 166 2º.
08018 Barcelona
- **LAYHER, S.A.**
C/Laguna del Marquesado, 17. Madrid.
C/Andorra, 50
08830 Sant Boi de Llobregat (Barcelona)
- **ENCOFRADOS ALSINA**
Polígono Industrial Plà d'en Coll
Camí de la Font Freda, 1
08110 MONTCADA I REIXAC
(Barcelona)
- **SISTEMAS TÉCNICOS DE ENCOFRADOS, S.A.**
C/ Llobregat, 8.
08150 Parets del Valles (Barcelona)
- **ULMA C y E, S. Coop.**
Ps. Otadui, 3
20560 Oñati (Guipúzcoa)
- **ENCOFRADOS PREVITEC – CORTA**
Ctra. Callús 91
08251 SANTPEDOR (Barcelona)

